



Руководство по эксплуатации

**Умный увлажнитель воздуха Xiaomi Mijia Pure Smart Humidifier
Pro Enhanced Edition (CJSJSQ04LX)**

1. Инструкция по технике безопасности

Внимательно прочитайте данное руководство перед использованием и сохраните его на весь срок эксплуатации.

- Эта машина предназначена только для использования внутри помещений.
- Данный продукт не может использоваться людьми с физическими, сенсорными или интеллектуальными нарушениями, а также людьми без соответствующего опыта и знаний (включая детей), за исключением случаев, когда они находятся под присмотром или руководством опекуна, гарантирующего, чтобы они могли безопасно пользоваться данным изделием.
- Пожалуйста, не позволяйте детям использовать изделие для игр. Пожалуйста, во время работы следите за детьми и домашними животными, чтобы они находились как можно дальше.
- Не подключайте и не отсоединяйте источник питания мокрыми руками во избежание поражения электрическим током.
- Пожалуйста, не разбирайте, не ремонтируйте и не модифицируйте данное изделие без разрешения.
- Шнур питания не должен быть завязан узлом, поврежден, сдавлен тяжелыми предметами или модифицирован для использования, в противном случае это может привести к поражению электрическим током, короткому замыканию или возгоранию.
- Если шнур питания поврежден, во избежание опасности его необходимо заменить специалистами отдела технического обслуживания или аналогичных подразделений.
- Во время работы, пожалуйста, не отделяйте резервуар для воды от основания и не прикасайтесь к воздуховыпускному отверстию.
- Не переворачивайте устройство, когда оно включено или внутри есть вода, чтобы избежать повреждения внутренних электронных компонентов.
- Отключите вилку из розетки во время залива воды или очистки.
- Следите за тем, чтобы основание и шнур питания были сухими и неповрежденными.
- При сливе воды из резервуара, пожалуйста, сначала выключите и отсоедините шнур питания.
- В грозную погоду или когда устройство не используется в течение длительного времени, пожалуйста, отсоедините шнур питания от розетки.
- Если при использовании изделия возникли какие-либо неполадки, пожалуйста, немедленно отсоедините шнур питания и обратитесь в сервисную службу.
- Вынимая вилку из розетки, не тяните за шнур питания, используйте хват за саму вилку.
- Поскольку при нормальной работе вода внутри машины будет нагреваться, температура воды не будет превышать 60 °С, пожалуйста, используйте приборы осторожно.

2. Меры предосторожности

Установка

- Пожалуйста, убедитесь, что данное изделие установлено правильно в соответствии с инструкциями, в противном случае это может привести к поражению электрическим током, возгоранию, травмам персонала или другим повреждениям.
- Если изделие не собрано, пожалуйста, не подключайте его к источнику питания.
- Данное изделие является чистым и увлажненным, и перед его включением необходимо установить фильтрующий элемент, чтобы избежать повреждения машины.
- Не используйте его в среде, температура которой превышает нормальную комнатную (5°C ~40°C).

После транспортировки

- При первом использовании увлажнителя воздуха в новых условиях, пожалуйста, оставьте его при комнатной температуре на 30 минут, чтобы предотвратить повреждение резервуара для воды, вызванное резкими перепадами температуры.
- Пожалуйста, установите его в ровное положение, чтобы избежать опрокидывания.
- Не используйте увлажнитель непосредственно на деревянной плоскости, она деформируется и повреждается влагой.
- Пожалуйста, разместите увлажнитель воздуха на расстоянии 2 метров от мебели и электроприборов, чтобы избежать попадания влаги.
- Пожалуйста, держитесь подальше от источников тепла и избегайте прямых солнечных лучей. Если резервуар для воды установлен отдельно, необходимо опорожнить резервуар для воды.
- Не устанавливайте увлажнитель воздуха на неустойчивую поверхность, например на толстую подушку, во избежание проливания или утечки воды, что может привести к поражению электрическим током или возгоранию.
- Для обеспечения максимальной производительности увлажнителя, разместите его подальше от препятствий, таких как стены.

Шнур питания

Следуйте приведенным ниже инструкциям по использованию шнура питания и розетки во избежание возгорания,

Поражение электрическим током или повреждение:

- Необходимо использовать розетку, подходящую для подключения шнура питания.
- Не тяните за шнур питания.

2. Меры предосторожности

Резервуар для воды

- Пожалуйста, не допускайте попадания воды внутрь основания. Если в основании есть вода, пожалуйста, протрите ее сухой тканью, чтобы избежать повреждения машины.
- Если температура в помещении ниже 0 °С, пожалуйста, слейте воду из резервуара для воды и основания, чтобы избежать замерзания и повреждения машины.
- Не добавляйте в резервуар для воды горячую воду, ароматизаторы, эфирные масла, дезинфицирующие средства и т.д., чтобы избежать повреждения машины.

В процессе использования

- Если изделие издает ненормальный шум, имеет неприятный запах и высокую температуру, пожалуйста, немедленно прекратите его использование.
- Не кладите волосы, ткань и т.д. близко к машине, чтобы избежать их попадания или блокирования воздухозаборников и воздуховыпусков.
- Не садитесь, не опирайтесь на аппарат и не наклоняйте его.
- При одновременном использовании с бытовыми газовыми приборами (такими как газовые насосы, газовые водонагреватели и т.д.), пожалуйста, проветривайте помещение, чтобы избежать отравления угарным газом.
- При первом использовании водяной насос может быть пуст в течение короткого времени и позже вернуться в нормальное состояние, что является нормальным явлением.
- При первом использовании фильтрующего элемента он имеет легкий запах нетканого материала. Через некоторое время использования запах исчезнет сам по себе, что является нормальным явлением.
- В основании изделия расположен нагревательный элемент, и во время использования основание закрывается. На поверхности детали наблюдается небольшое повышение температуры, что является нормальным явлением.

Ограничения на использование (пожалуйста, не используйте его в следующих случаях, в противном случае это может привести к поражению электрическим током, возгоранию и другим повреждениям)

- Если основной корпус увлажнителя наклонен, это может привести к тому, что уровень воды сообщит об ошибке или даже переполнится, поэтому при использовании его необходимо устанавливать плавно.
- Напряжение питания должно соответствовать номинальному напряжению данного изделия. Если напряжение питания не соответствует, пожалуйста, не используйте данное устройство.

Чистка

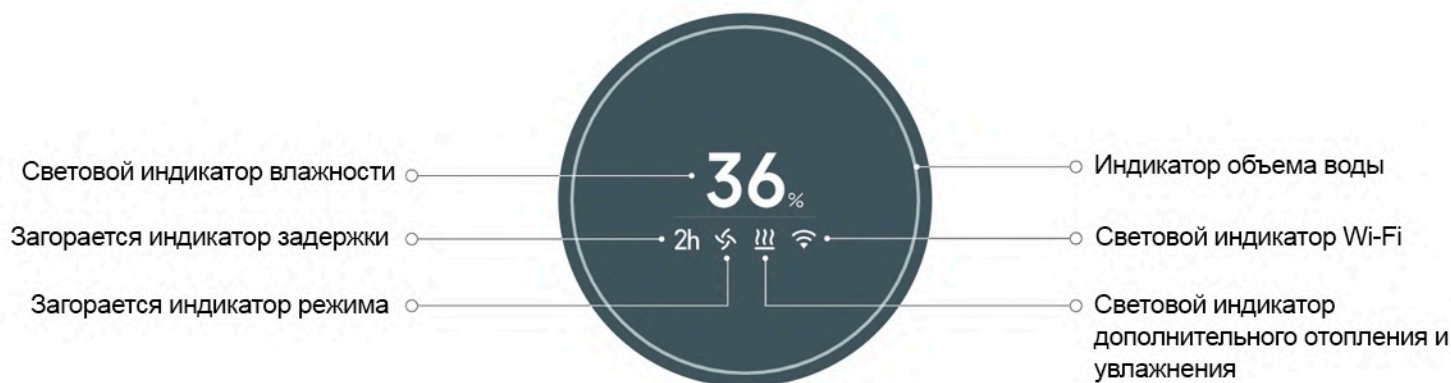
- При чистке, пожалуйста, избегайте попадания воды на электроприборы.

3. Введение в продукт



Напоминание:
Иллюстрации продуктов, аксессуаров, пользовательских интерфейсов и т.д. в руководстве являются принципиальными схемами и предназначены только для справки. В связи с обновлениями продукта могут наблюдаться незначительные различия между фактическим продуктом и принципиальной схемой, пожалуйста, обратитесь к фактическому продукту.

4. Управление



Подготовьте перед первым использованием

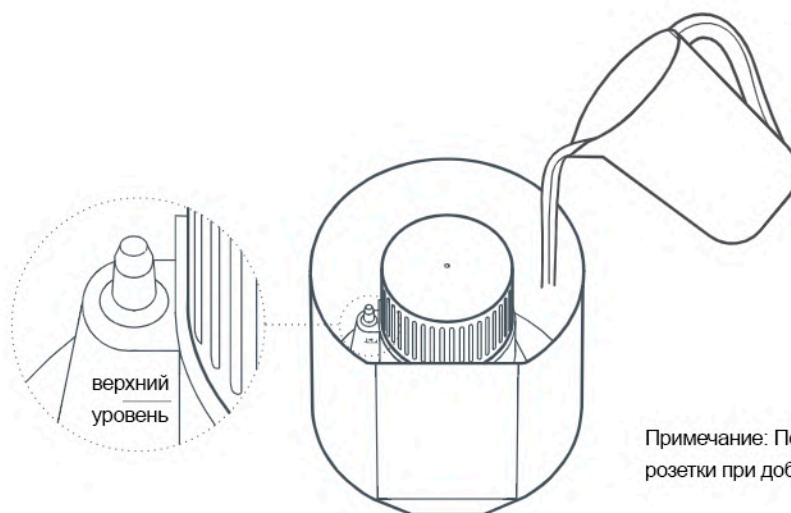
Пожалуйста, снимите крепежную ленту между корпусом увлажнителя и основанием, а также между фильтром в резервуаре для воды и емкостью для воды в баке для воды и убедитесь, что фильтрующий элемент установлен.

Подсказка:

- Открытие окон для проветривания ускорит распространение влажного воздуха в помещении. Для обеспечения лучшего увлажнения воздуха, пожалуйста, уменьшите вентиляцию.
- Метод увлажнения данного продукта - испарительный. Вода в резервуаре для воды будет концентрироваться и испаряться, а примеси и минералы, содержащиеся в воде, останутся в остаточной воде. Во избежание ухудшения качества воды рекомендуется чистить фюзеляж и резервуар для воды один раз в неделю.

Добавление воды

- После отключения источника питания, пожалуйста, включите фюзеляж, снимите сливной бачок, извлеките фильтрующий элемент и долейте воды, причем количество добавляемой воды не должно превышать верхнего уровня.
- Чтобы избежать образования накипи, пользователи в районах с жестким качеством воды должны использовать как можно больше чистой воды.



Примечание: Пожалуйста, вынимайте вилку из розетки при добавлении воды или чистке.

Включено / в режиме ожидания

- Включите источник питания: Убедившись, что увлажнитель установлен правильно, вставьте вилку в стандартную розетку с хорошим заземлением, напряжением 220 В ~ 50 Гц и током более 10 А. Раздастся звуковой сигнал, на дисплее появится логотип бренда Mijia, и увлажнитель переходит в режим ожидания.
- Включение питания: нажмите кнопку включения /ожидания на короткое время, и увлажнитель воздуха включится со звуком "Yu".

Начнется работа. По умолчанию для первой загрузки используется режим постоянной влажности, а целевая влажность составляет 60% относительной влажности воздуха.

- Фильтрующий элемент с воздушной сушкой и режим ожидания: В режиме загрузки нажмите кнопку включения / ожидания на короткое время, в течение 10 секунд ожидайте, войдите в режим фильтрующего элемента с воздушной сушкой и перейдите в режим ожидания после завершения сушки на воздухе.

Подсказки:

- В фильтрующем элементе с воздушной сушкой просто нажмите кнопку включения/ожидания, чтобы непосредственно перейти в режим ожидания.
- После 10 секунд нехватки воды увлажнитель автоматически переходит в режим фильтра для сушки воздуха, а ветер
- Если устройство не используется в течение длительного времени, отсоедините шнур питания и выключите его.
- После завершения сушки перейдите в режим ожидания.

Рекомендуется высушить фильтрующий элемент на воздухе перед переходом в режим ожидания или выключением. Если увлажнитель воздуха не используется в течение длительного времени, рекомендуется высушить фильтрующий элемент на воздухе и хранить его, чтобы избежать запаха влажного фильтрующего элемента.

- В приложении вы можете настроить яркость дисплея.

M Переключение режима

- Нажмите кнопку регулировки режима на короткое время, чтобы переключиться между режимами постоянной влажности, интенсивного режима и спящего режима.
- Режим постоянной влажности: целевая влажность по умолчанию составляет 60% относительной влажности, и целевую влажность можно настроить в приложении.
- Мощный режим: максимальная мощность, непрерывное увлажнение.
- Спящий режим: минимальная передача, непрерывное увлажнение, низкий уровень шума.

Подсказки:

- После 3 секунд бездействия после выбора режима дисплей вернется к основному интерфейсу, и на главном интерфейсе отобразится текущий режим увлажнения.
- В режиме постоянной влажности увлажнитель автоматически регулирует скорость работы в соответствии с влажностью окружающей среды и всегда поддерживает заданную влажность.
- Функцию дополнительного обогрева и увлажнения можно отключить в приложении Mijia, но в результате отключения функции объем увлажнения будет уменьшен. Эта функция включена по умолчанию на заводе-изготовителе.

5. Использование



Отложенный режим ожидания

- Нажмите кнопку отложенного режима ожидания на короткое время, чтобы переключить время ожидания с задержкой: 1 час, 2 часа, 4 часа, 8 часов, отмените задержку.
- После выбора времени задержки снова нажмите кнопку delay standby на короткое время в течение 3 секунд, чтобы переключить время задержки; если в течение 3 секунд никаких действий не происходит, дисплей возвращается к основному интерфейсу, и основной интерфейс обновит оставшееся время задержки в единицах измерения, равных 1 часу.

Совет:

в приложении можно установить задержку в режиме ожидания на 0-8 часов.

Сброс настроек Wi-Fi

Нажмите и удерживайте кнопку настройки режима в течение 7 секунд, чтобы сбросить настройки Wi-Fi.

Совет: Во время ожидания состояния подключения, если сеть не будет подключена в течение 30 минут, функция подключения будет автоматически отключена. Если вам необходимо подключиться к сети, вам необходимо сбросить настройки Wi-Fi.

Описание состояний индикатора Wi-Fi

Рабочее состояние продукта	Состояние индикатора Wi-Fi
Ожидание подключения	Мигает (включается на 0,4 секунды, выключается на 0,2 секунды)
Отключен и автоматически подключен повторно	
Обновление встроенного ПО	Мигает на 0,4 секунды, выкл на 0,2 секунды
Успешно подключен к интернету	Всегда горит
Отключение сети	Не горит

6. Использование/подключение приложения Mi Home

Этот продукт можно подключить к приложению Mi Home, а также управлять при помощи голосового помощника. Проверить управление голосом на специализированных умных устройствах можно непосредственно на практике или сделать запрос к дилеру(разработчику) голосового устройства. Xiaomi не несет ответственности за порядок и возможности взаимодействия с голосовыми помощниками.

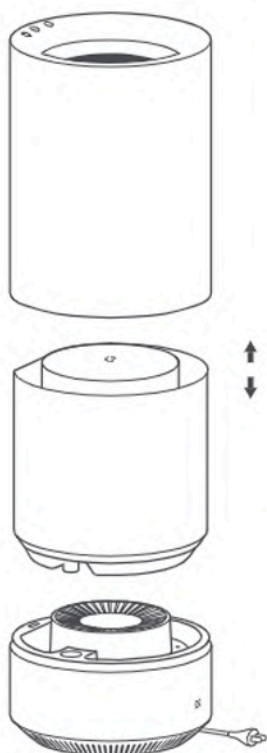
Чтобы подключить продукт к приложению Mi Home включите питание подключаемого устройства. Отсканируйте QR-код. Программа предложит скачать приложение, если оно еще не установлено, или не обновлено до последней версии. После установки приложения, войдите в аккаунт. Приложение предложит подключить Bluetooth чтобы синхронизироваться с подключаемым устройством.

ВАЖНО! Прежде чем начать поиск для синхронизации, зайдите в свой профиль в приложении, нажмите настройки, в блоке "Язык и регион" выберите Регион - Китай, Язык - Русский. Отсканируйте код еще раз, чтобы попасть на страницу подключения. Или нажмите в приложении на "+" в верхнем правом углу и выберите - "Добавить устройство".



D3355CEE

7. Техническое обслуживание



Разобрать и установить фюзеляж

- Поднимите вертикально и снимите фюзеляж.
- Совместите логотип бренда Mijia на фюзеляже с контактами питания на основании и установите фюзеляж.

Разборка и установка резервуара для воды

- Поднимите вертикально и снимите резервуар для воды.
- Выровняйте резервуар для воды по форме буквы "D" на основании и установите резервуар для воды.

Подсказка:

Резервуар для воды, внутренняя часть основания и внутренняя часть фюзеляжа имеют форму буквы "D", которая может быть установлена с точной центровкой.

7. Техническое обслуживание

Снимите и установите фильтрующий элемент

- Поднимите вертикально и снимите фильтрующий элемент.
- Установите входное отверстие фильтрующего элемента на входную колонну фильтрующего элемента и установите фильтрующий элемент.



Внимание:

- Не используйте абразивные, коррозионные или легковоспламеняющиеся чистящие средства для очистки каких-либо частей данного изделия.
- Не сжимайте фильтрующий элемент и не подвергайте его воздействию прямых солнечных лучей.
- Во избежание повреждения устройства, за исключением резервуара для воды, не заливайте воду в другие части увлажнителя и не погружайте основание в воду.
- Не переворачивайте дисплей вверх дном во избежание повреждения.
- Не протирайте кнопки влажной тканью.

Подсказка:

- Вы можете протереть дисплей, корпус и основание чистой мягкой тканью.
- Рекомендуется чистить фюзеляж и резервуар для воды раз в неделю, а фильтрующий элемент и сам фильтр - каждые полмесяца.
- При простоях или длительном хранении, пожалуйста, извлеките все детали из емкости для воды, очистите и высушите их, а после повторной установки положите в упаковочную коробку и храните в сухом прохладном месте.

Чистые водные пути

Чтобы избежать накопления накипи, влияющей на срок службы увлажнителя, увлажнитель автоматически определит состояние водовода и напомнит о необходимости его очистки. Если на дисплее или в приложении появится сообщение о необходимости очистки увлажнителя во время использования, пожалуйста, выполните следующие действия:

1. Опорожните резервуар для хранения воды.
2. В соответствии с инструкциями к продукту асасiа acid, полученному в качестве случайного подарка или приобретенному самостоятельно, добавьте в резервуар для воды более 1 л раствора асасiа acid.
3. Нажмите и удерживайте кнопку отложенного режима ожидания в течение 7 секунд, и увлажнитель автоматически будет работать в режиме очистки водных путей в течение 35 минут.
4. Через 35 минут очистка будет завершена, фильтрующий элемент автоматически начнет сушиться на воздухе. После завершения сушки на воздухе, пожалуйста, вылейте оставшуюся воду и очистите резервуар.

Подсказка:

- Если после завершения режима очистки водных путей на дисплее по-прежнему отображается запрос на очистку водных путей, пожалуйста, выполните описанные выше действия для повторного включения.
- Если напоминание об очистке водных путей не выполнено или очистка не завершена после его получения, увлажнитель воздуха будет получать напоминание повторно при каждом включении.

7. Техническое обслуживание

Очистите резервуар для воды

Извлеките резервуар для воды, тщательно промойте водой, а затем вытрите насухо чистой мягкой тканью.

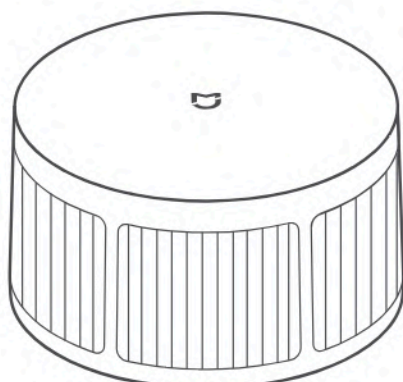
Очистите фильтрующий элемент

Извлеките фильтрующий элемент и промойте его под струей чистой воды 2-3 раза.

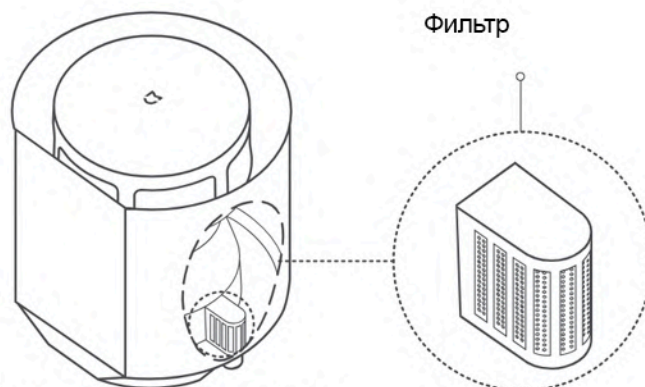
Совет: Заменяйте фильтрующий элемент каждые 3-6 месяцев, пожалуйста, приобретите официальный специальный фильтрующий элемент.

Очистите фильтр

Вытяните фильтр вверх, промойте водой и установите его таким же образом.



Фильтрующий элемент



Внутри резервуара для воды

8. Диагностика

Подсказка/явление	Возможная причина	Решение
Нет питания	Шнур питания не вставлен или имеет плохой контакт	Проверьте вилку и подключите шнур питания к розетке
	Фюзеляж не установлен на место	Правильно установите фюзеляж
Приложение не может найти продукт	Сбой сетевого подключения	Сброс настроек Wi-Fi
	Слабый сигнал Wi-Fi	Держите телефон и аппарат близко к источнику сигнала
Утечка воды	Увлажнитель воздуха не включен	Правильно подключите
	Резервуар для воды не установлен на место	Правильно установите резервуар для воды
	Переполнение резервуара для воды	Слейте лишнюю воду
Индикация аномальной влажности	Увлажнитель воздуха установлен неровно	Аккуратно установите увлажнитель воздуха
	Окошко датчика влажности закрыто	Снимите крышку
	Датчик аномальной влажности неисправен	Свяжитесь с технической службой
Не работает при загрузке	Недостаточно воды в резервуаре	Вовремя добавляйте воду
	Переполнение резервуара для воды	Слейте лишнюю воду
	Увлажнитель воздуха установлен неровно	Аккуратно установите увлажнитель воздуха
	Влажность окружающей среды слишком высока, и сработала защита от чрезмерного увлажнения	Это нормальное явление. Вы можете отключить защиту в приложении
	Неисправность платы питания	Свяжитесь с технической службой
	Неисправность вентилятора	
Неисправность водяного насоса		

9. Основные параметры

Наименование товара	Умный увлажнитель воздуха Xiaomi Mijia Pure Smart Humidifier Pro Enhanced Edition
Модель	CJSJSQ04LX
Габариты	Φ 285 x 508 мм
Номинальное напряжение	220 V~
Номинальная частота	50 Гц
Номинальная мощность	450 Вт
Масса продукта нетто	6.06 кг
Объем резервуара для воды	5 литров
Номинальная мощность увлажнения	900 мл/ч
Уровень шума	< 55 дБ
Беспроводное соединение	Wi-Fi IEEE 802.11 b/g/n 2,4 ГГц, Bluetooth 4.2
Исполнительный стандарт	GB 4706.1-2005, GB 4706.48-2009, GB 4343.1-2018, GB 17625.1-2012
Идентификатор СМІІТ	СМІІТ ID: 2017DP6053

10. Наименование и содержание опасных веществ

Название детали	Опасные вещества					
	Свинец (Pb)	Ртуть (Hg)	Кадмий (Cd)	Хром (Cr(VI))	Полибромированные бифенилы (PBB)	Полибромированные дифенил эфиры (PBDE)
Печатная плата в сборе	X	O	O	O	O	O
Электрические компоненты	X	O	O	O	O	O
Пластиковые детали	O	O	O	O	O	O
Металлические детали	O	O	O	O	O	O
Фильтрующий элемент	O	O	O	O	O	O
Шнур питания	X	O	O	O	O	O

