



Руководство по эксплуатации

Умная вытяжка Xiaomi Viomi Ultra-thin Smoke Machine Super 2 Pro
(CXW-210-VK805)

Пожалуйста, внимательно прочтите данное руководство перед использованием и сохраните его в надежном месте.

1. Сервис по установке

1. Когда вы получите вытяжку Viomi и вам потребуется ее установить, вы можете выбрать следующие способы подачи заявки на установку:

- Для китайского рынка

Отсканируйте QR-код, указанный справа, в WeChat и введите идентификационный код продукта, имя контактного лица, номер контактного телефона, время установки, адрес установки и другую информацию.



- Для российского рынка

Отсканируйте QR-код, указанный справа, перейдя на сайт, заполните форму заявки на установку.



2. Пользователям не рекомендуется устанавливать вытяжку Viomi самостоятельно. Пожалуйста, обязательно обратитесь в службу поддержки клиентов Viomi и запишитесь на прием к специалистам из авторизованных сервисных центров Viomi для установки вытяжки на месте.

Пользователь несет ответственность за связанные с этим несчастные случаи и понесенные убытки.

Если вытяжка не используется в течение длительного времени, пожалуйста, выньте вилку из розетки.

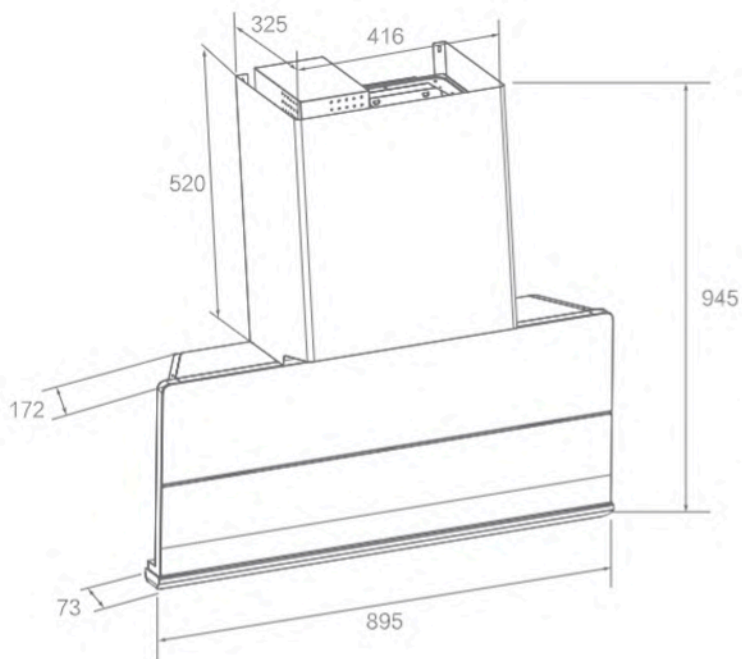
Упаковка новой вытяжки

Пожалуйста, утилизируйте эти упаковочные материалы экологически чистым способом и поддерживайте хорошую окружающую среду. Пожалуйста, не позволяйте детям играть с пластиковой пленкой и упаковочными коробками, это может привести к нарушению дыхания в помещении, поэтому, пожалуйста храните упаковочные материалы в недоступном для детей месте, так как они не являются игрушками.

Обработка старых кухонных вытяжек

Если старая вытяжка больше не может использоваться, ее следует выбросить. Рекомендуется утилизировать ее после того, как она будет доведена до состояния, при котором ее нельзя будет использовать повторно. В старой вытяжке есть полезные материалы, которые можно использовать повторно. Пожалуйста, окажите содействие в правильной утилизации или вторичной переработке отходов, чтобы внести свой вклад в охрану окружающей среды.

2. Продукты и аксессуары



Товарная накладная

1. главный компьютер - 1 шт
2. Воздуховыпускная труба - 1 комплект
3. Доска с крюком для всей машины - 1 шт
4. Крепежные винты - 1 комплект
5. Алюминиевая коробчатая лента - 1 кусок
6. Масляный стакан - 1 шт
7. Губчатая прокладка - 1 кусок
8. Посадочное место для выпуска воздуха - 1 комплект
9. Руководство по эксплуатации - 1 шт

3. Основные параметры

Наименование товара	Умная вытяжка Xiaomi Viomi Ultra-thin Smoke Machine Super 2 Pro
Модель	CXW-210-VK805
Габариты	895 x 325 x 945 мм
Потребляемая мощность главного двигателя	210 Вт
Резервное питание	2 Вт
Мощность освещения	3 Вт
Номинальное напряжение	220 В ~
Номинальная частота	50 Гц
Номинальная мощность	213 Вт
Максимальная скорость очистки воздуха	19 м ³ /мин
Уровень энергоэффективности	1 уровень
Масса нетто	25.2 кг
Максимальное статическое давление	1050 Па
Уменьшение запаха	95%
Максимальная эффективность по давлению	35%
Объем рабочего воздуха	12 м ³ /мин
Отделение жира	90%
Уровень шума	69 дБ(А)

Внимание:

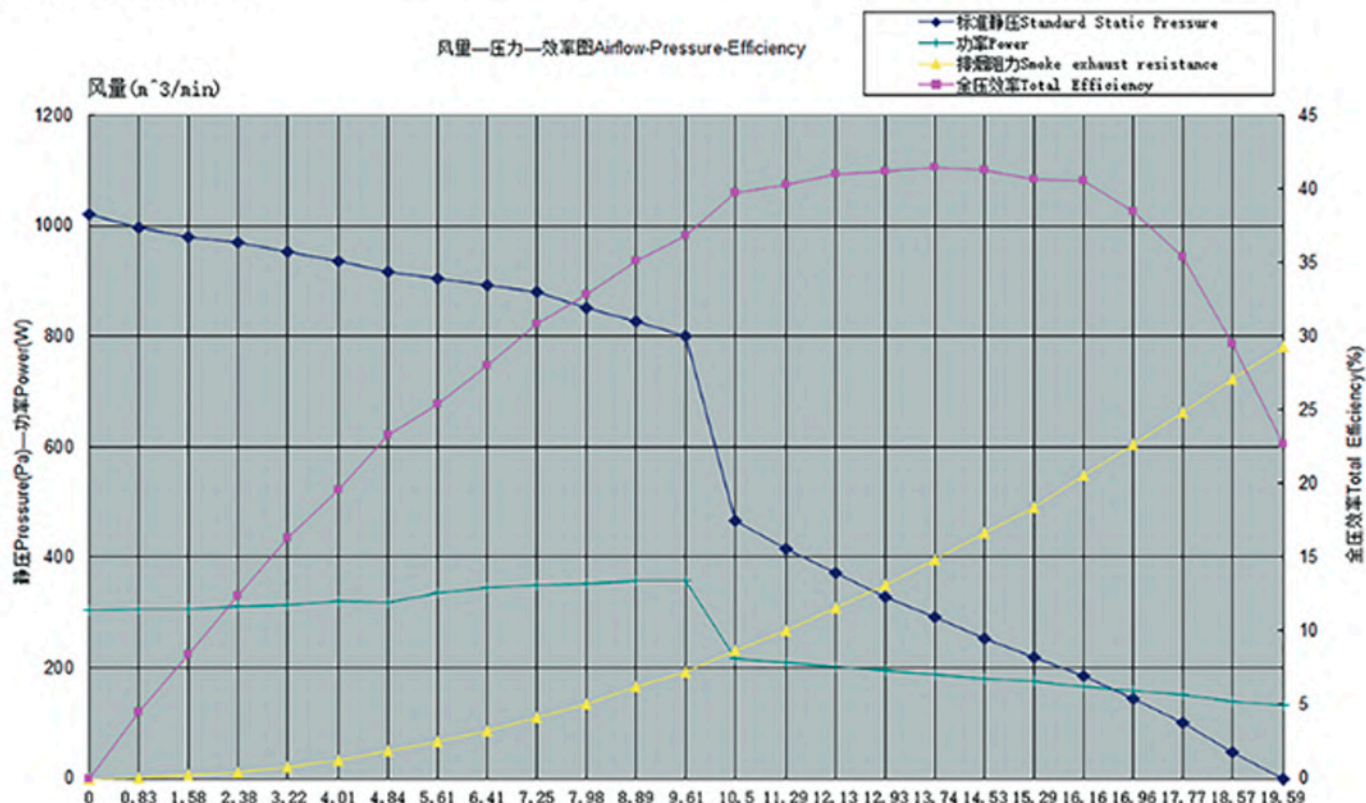
1. В режиме "stir-fry" максимальный расход воздуха может достигать 26 м³/мин;
2. Допустимая разница между указанным значением не превышает -10 от выраженного значения %;
3. Уровень звукового давления равен А, а мощность звука снижена на 14 децибел.

Код официального утверждения модели, включенный в это устройство, является:

Идентификатор СМІТ: Модули радиопередатчика для 2019DP10532 и 2017DP6053

Продукт соответствует следующим исполнительным стандартам:

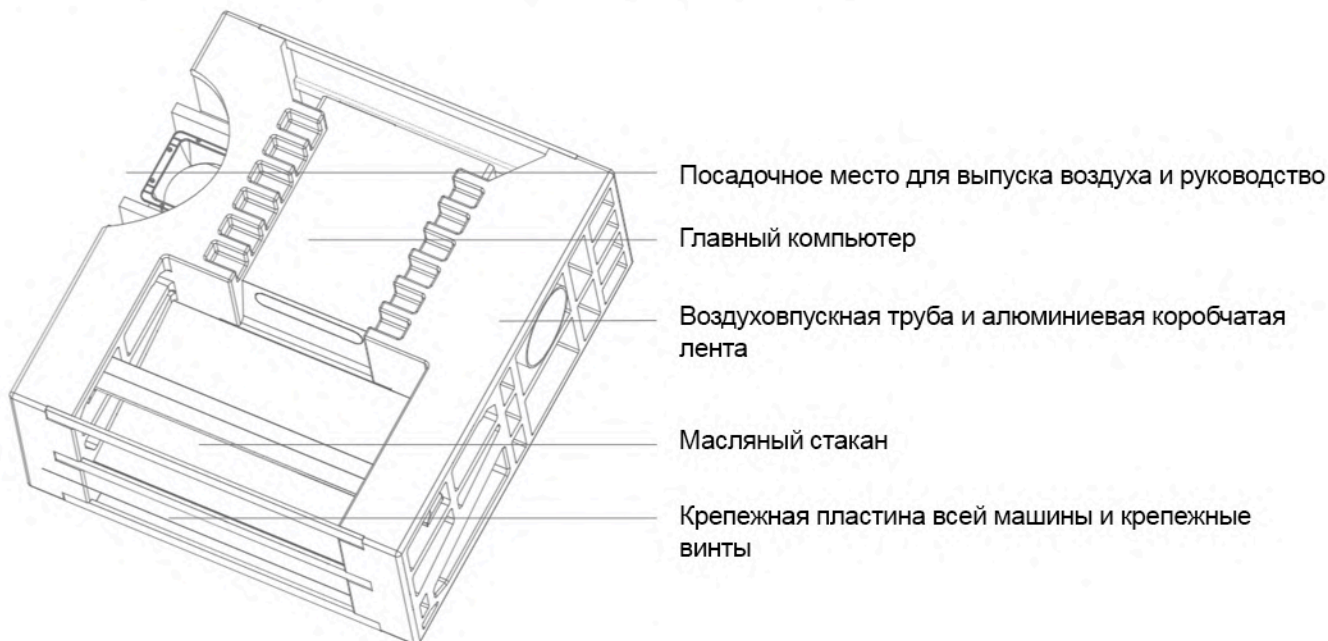
1. GB 4706.1-2005 "Безопасность электроприборов бытового и аналогичного назначения, часть I: Общие требования";
2. GB 4706.28-2008 "Особые требования к безопасным вытяжкам для бытовых и аналогичных электроприборов";
3. GB/T 17713-2022 "Вытяжные шкафы и другие устройства для всасывания и отвода дымовых газов при приготовлении пищи":



4. Принципиальная схема упаковки и распределения аксессуаров

Чтобы лучше обслуживать вас и защищать ваши права и интересы, пожалуйста, внимательно проверьте следующие операции:

1. Проверьте, сохранен ли внешний вид товара и нет ли повреждений;
2. После распаковки, пожалуйста, сначала проверьте правильность упаковочного листа;
3. На рисунке ниже показано распределение основных аксессуаров по упаковке



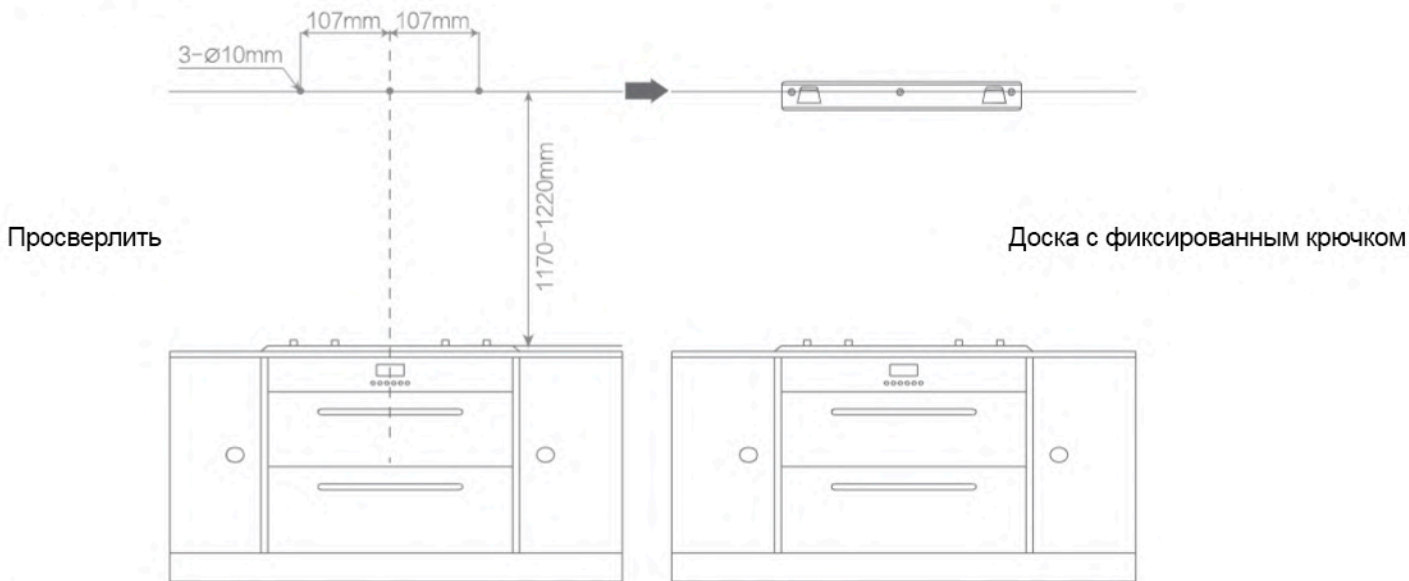
5. Способ установки

Меры предосторожности при монтаже

1. Стена, на которой установлена вытяжка, должна иметь достаточную опорную прочность.
2. При сверлении отверстий в стене следует обращать внимание на структуру и материалы стены и избегать попадания в нее электрических проводов и водопроводных труб.
3. Если вытяжка установлена над газовой плитой, минимальное расстояние между опорной поверхностью кухонных принадлежностей на плите и нижней частью вытяжки должно составлять не менее 650 мм. Если в инструкции по монтажу газогенераторной установки указано большее расстояние для установки, это следует учитывать. Если высота установки данного изделия (то есть расстояние между опорной поверхностью кухонных принадлежностей на плите и нижней частью вытяжки) составляет менее 650 мм, все детали, расположенные ниже 650 мм, являются негорючими частями вытяжки или частями, работающими при безопасных сверхнизких температурах напряжения, и когда эти детали деформируются, это не повлияет на защиту заряженных деталей.
4. Воздуховыпускная труба должна выходить за пределы наружного помещения или в общий дымоход, а сопряжение должно быть герметичным. Газ, выходящий из вытяжки, не должен попадать в дымоход, используемый для отвода дыма от сжигаемого газа или других видов топлива.
5. Если воздуховыпускное отверстие общего дымохода меньше размера воздуховыпускной трубы, пожалуйста, расширьте его, иначе это повлияет на эффект задымления. Запрещается многократно сгибать воздуховыпускную трубу, а также сжимать и деформировать воздуховыпускную трубу, иначе это повлияет на эффект задымления.
6. Выхлопная труба должна быть как можно короче, обычно не более 1,5 м, а радиус поворота должен быть как можно большим.
7. Вся машина должна быть установлена горизонтально и не может быть наклонена.
8. Необходимо использовать розетку с надежным заземлением.
9. Чтобы обеспечить безопасность и плавность установки, используйте прилагаемые аксессуары для установки, в противном случае вытяжка может упасть.

Этапы установки

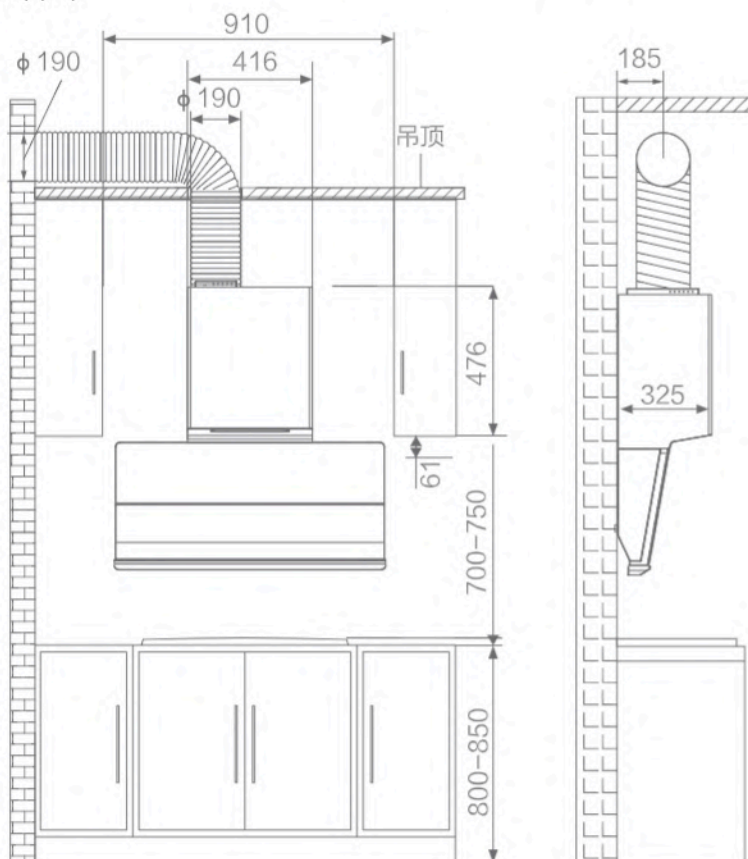
1. Ударная дрель диаметром 10 мм) ударная сверлильная головка.
2. Как показано на рисунке, определите положение сверления и просверлите отверстие ударной дрелью; вставьте пластиковую расширительную трубку в просверленное отверстие и вставьте саморез с плоской головкой ST5×40 в расширительную трубку (запрещается использовать расширительные трубки и винты с низкой нагрузкой-характеристики подшипника выше, чем в стандартной конфигурации) и надежно закрепите пластину-крючок.



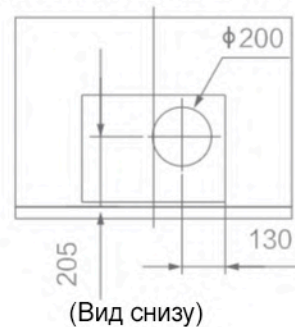
Единица измерения: мм

* Фотографии приведены только для справки, и изображения продукта соответствуют фактическому продукту. Пожалуйста, ознакомьтесь с информацией, указанной на заводской табличке аппарата при установке.

1. Поднимите прикуриватель и повесьте его на крючок. Пожалуйста, убедитесь, что устройство полностью закреплено, прежде чем отпустить его.
2. Вставьте винт М4×16 с задней стороны вытяжного шкафа в ограничительное отверстие крючка, чтобы предотвратить случайное падение вытяжки.
3. Установите воздуховыпускную трубу и прикрепите другой конец к общественному дымоходу или выведите ее наружу.



Размер отверстия воздуховыпускной трубы на кухонном потолке



Примечание:

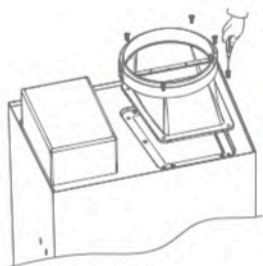
Это место установки применимо только к электрическому блоку питания. Если он установлен над газовым блоком питания, высота установки должна соответствовать инструкциям по установке газового блока питания.

Единица измерения: мм

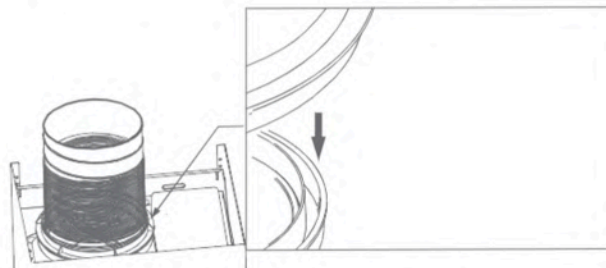
* Фотографии приведены только для справки, и изображения продукта соответствуют фактическому продукту. Пожалуйста, ознакомьтесь с информацией, указанной на заводской табличке аппарата при установке.

Установите воздуховыпускную трубу и посадочное место для выпуска воздуха

Воздуховыпускная труба вставляется в крышку воздуховыпускного отверстия, байонет устанавливается по часовой стрелке, затем с помощью алюминиевой упаковочной бумаги образуется круг, и, наконец, другой конец воздуховыпускной трубы выводится из наружного или общественного дымохода. Если воздуховыпускная труба непосредственно подсоединена к внешней стороне, то она выступает за пределы стены не менее чем на 30 мм, а воздуховыпускная труба обращена вниз, чтобы избежать попадания дождевой воды.



Поочередно выверните винты, плавно установите посадочное место воздуховыпускного отверстия в установочное положение, а затем поочередно зафиксируйте только что снятые винты.



Вставьте воздуховыпускную трубу в крышку воздуховыпускного отверстия, а затем с помощью алюминиевой упаковочной бумаги сделайте круг, чтобы закрепить воздуховыпускную трубу.

6. Как использовать



Управление жестами

Включение:

проведите пальцем по окну датчика жестов слева направо, включите питание и активируйте пониженную передачу.

Выключение:

проведите по окну датчика жестов справа налево. По умолчанию вытяжка выключится после работы на низкой скорости в течение 3 минут. Еще раз проведите по окну датчика жестов, чтобы выключить вытяжку.

Регулировка объема воздуха:

проведите пальцем по окну датчика жестов слева направо, чтобы циклически регулировать объем воздуха «низкая скорость → высокая скорость → режим жарки».

Управление жестами включено по умолчанию.

В режиме ожидания одновременно нажмите и удерживайте кнопку скорости ветра и кнопку жарки. Зуммер сработает один раз, чтобы отключить функцию управления жестами.

В режиме ожидания нажмите и удерживайте кнопку ветра, кнопку скорости и механизм жарки одновременно, и зуммер отреагирует на 1 щелчок, чтобы включить функцию управления жестами.



Нажмите "⏻", чтобы запустить вытяжку, включить тихоходную передачу по умолчанию и включить освещение; во время работы нажмите "⏻", чтобы перейти в режим отключения с задержкой на 3 минуты, и при выключении с задержкой по умолчанию включается тихоходная передача, а кнопка питания мигает; если обратный отсчет не завершен, нажмите "⏻" еще раз, чтобы немедленно выключить вытяжку.

В режиме ожидания нажмите и удерживайте "⏻", чтобы перейти в режим ручной очистки, при этом жесты и функциональные клавиши будут отключены;

Нажмите "⏻" еще 2 раза, чтобы выйти из режима очистки, и жесты и функциональные клавиши будут восстановлены.



Кнопка AI SMART EYE

Функция всасывания AI smart eye по умолчанию отключена при загрузке. Нажмите кнопку всасывания AI smart eye, чтобы включить / выключить функцию. Включите функцию всасывания AI smart eye, и вытяжка автоматически отрегулирует объем воздуха в зависимости от концентрации дыма. После следующей загрузки функция всасывания AI smart eye будет включена по умолчанию. После включения функции всасывания AI smart eye, если пользователь переключит режим скорости ветра, вытяжка возобновит функцию всасывания AI smart eye после поддержания режима скорости ветра в течение 1 минуты.



Кнопка скорости ветра

По умолчанию при включении питания установлена низкая скорость, при этом кнопка скорости ветра полностью подсвечена и горит слово «低 (низкая)»; нажмите кнопку скорости ветра, чтобы переключиться на высокую скорость, при этом кнопка скорости ветра полностью подсвечена и надпись горит «高 (высокая)»; снова нажмите кнопку скорости ветра, чтобы переключиться обратно на низкую скорость. Кнопка скорости ветра горит полностью и горит слово «低 (низкая)».



Режим жарки (stir-fry)

Когда вытяжка работает, нажмите эту кнопку. Скорость ветра переключится в режим stir-fry(жарки), кнопка stir-fry включится, а кнопка скорости ветра выключится. Режим stir-fry автоматически переключится на предыдущую передачу скорости ветра после 3 минут работы.



Умная уборка с искусственным интеллектом (Smart Clean)

В режиме ожидания нажмите и удерживайте кнопку Smart Clean, чтобы начать нагрев Smart Clean, в течение 28 минут. Через 28 минут он автоматически начнет работать на высокой скорости в течение 2 минут. Функция smart clean завершается.

Нажмите кнопку Clean дважды еще раз, чтобы отключить функцию Smart Clean.

После того, как вентилятор проработает 60 часов, индикатор Smart Clean начнет мигать. Вы можете нажать кнопку Smart Clean, чтобы отменить напоминание Smart Clean. Вы также можете нажать и удерживать Smart Clean в режиме ожидания, чтобы активировать функцию Smart Clean.



Клавиша освещения

Подсветка включается по умолчанию при включении питания, а кнопка подсветки полностью включена. Нажмите кнопку подсветки один раз, и состояние индикатора подсветки изменится один раз.

Функция Wi-Fi

В режиме ожидания одновременно нажмите и удерживайте кнопку освещения и кнопку Smart Cleaning в течение 2 секунд. Световой индикатор начнет быстро мигать, чтобы войти в состояние сети. Если сеть Wi-Fi успешно подключена, индикатор будет гореть, в противном случае индикатор будет мигать; после успешного подключения снова нажмите и удерживайте кнопку освещения и кнопку Smart Clean в течение 2 секунд, чтобы отключить соединение Wi-Fi. Индикатор погаснет, а затем начнет мигать.

Дымовая связь

По умолчанию вытяжка отключает функцию "smoke surname". В режиме ожидания нажмите и удерживайте кнопки «stir-fry» и «☺» одновременно в течение 2 секунд. Световой индикатор начнет мигать и перейдет в состояние ожидания в течение 15 секунд. Поверните ручку инструмента, чтобы начать привязку. Если привязка прошла успешно, индикатор горит, в противном случае индикатор погаснет. В связанном состоянии нажмите и удерживайте одновременно кнопку «stir-fry» и кнопку «☺» в течение 2 секунд, индикатор будет мигать в течение 15 секунд, а затем погаснет, и функция "smoke surname" будет отменена. (Не поворачивайте ручку инструмента при развязывании.)

Настройка часов

В режиме ожидания нажмите и удерживайте кнопку "+" в течение 2 секунд, после чего на цифровом дисплее начнут мигать первые две цифры "00:00", а время будет изменено с помощью кнопки "-" или "+"; если в течение 2 секунд не выполнить никаких действий, цифровой индикатор на дисплее замигают "00:00" и две последние цифры, и с помощью кнопки "-" или кнопки "+" можно настроить минуты; если в течение 2 секунд ничего не делать, цифровой экран перестанет мигать, и настройка времени будет завершена.

7. Использование/подключение приложения Mi Home

Этот продукт можно подключить к приложению Mi Home, а также управлять при помощи голосового помощника. Проверить управление голосом на специализированных умных устройствах можно непосредственно на практике или сделать запрос к дилеру(разработчику) голосового устройства. Xiaomi не несет ответственности за порядок и возможности взаимодействия с голосовыми помощниками.

Чтобы подключить продукт к приложению Mi Home включите питание подключаемого устройства. Отсканируйте QR-код. Программа предложит скачать приложение, если оно еще не установлено, или не обновлено до последней версии. После установки приложения, войдите в аккаунт. Приложение предложит подключить Bluetooth чтобы синхронизироваться с подключаемым устройством.

ВАЖНО! Прежде чем начать поиск для синхронизации, зайдите в свой профиль в приложении, нажмите настройки, в блоке "Язык и регион" выберите Регион - Китай, Язык - Русский. Отсканируйте код еще раз, чтобы попасть на страницу подключения. Или нажмите в приложении на "+" в верхнем правом углу и выберите - "Добавить устройство".

Сброс настроек Wi-Fi

При смене пароля маршрутизатора или Wi-Fi необходимо сбросить настройки Wi-Fi. Пожалуйста, одновременно нажмите кнопку освещения и Smart clean в течение 2 секунд. Индикатор Wi-Fi мигает после выключения белого света. После звукового сигнала "Machi Machi", сброс настроек Wi-Fi выполнен успешно.



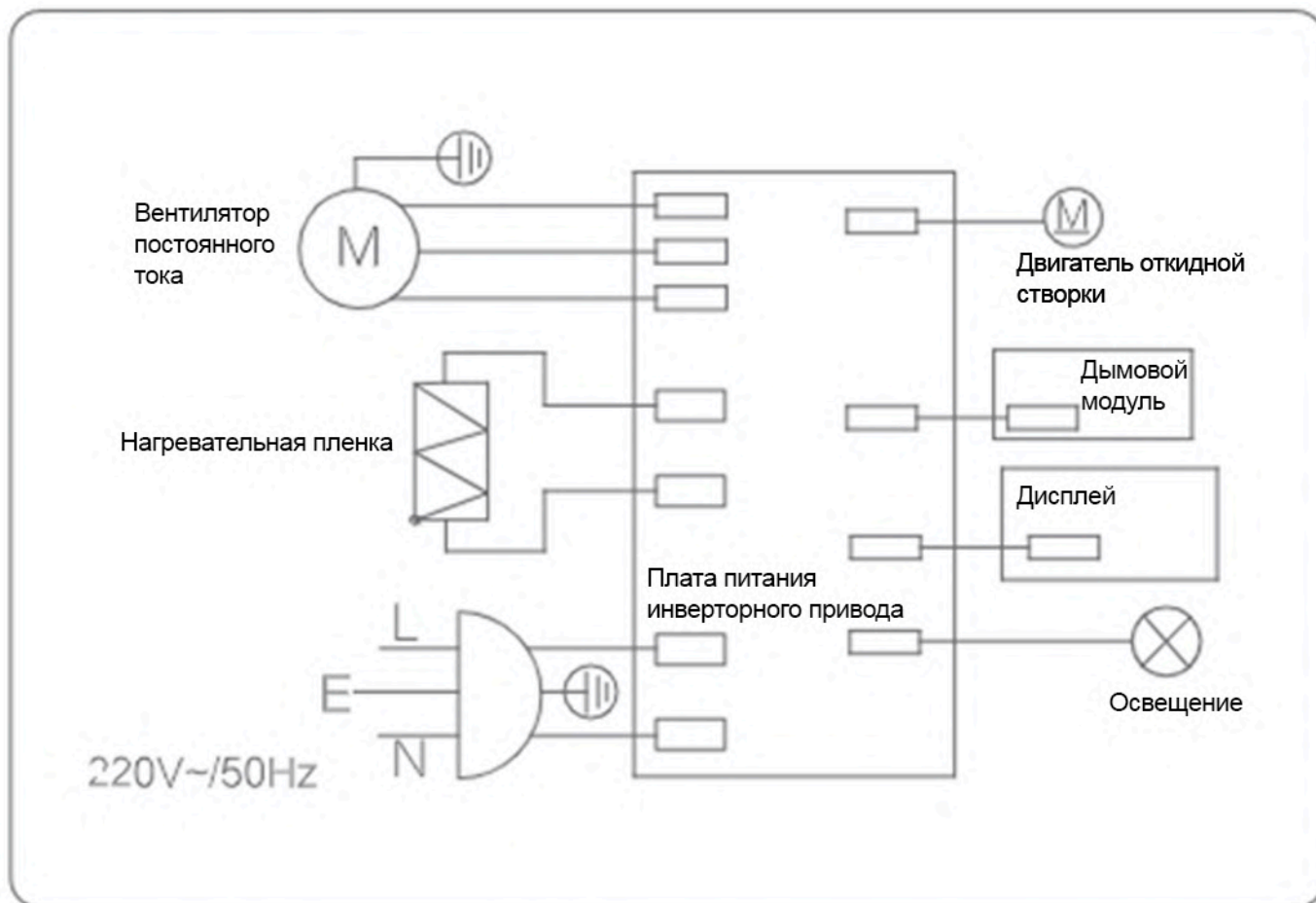
8. Меры предосторожности

1. При использовании ламп и фонарей, пожалуйста, включите вытяжку и убедитесь, что помещение хорошо проветривается.
2. При использовании вытяжки вместе с плитой, сжигающей газ или другие виды топлива, помещение должно хорошо проветриваться (это условие не распространяется на вытяжки, отводящие газ обратно в помещение).
3. Пожалуйста, очищайте вытяжку в соответствии с методом, указанным в руководстве, в противном случае существует опасность возгорания вытяжки.
4. Данное изделие является бытовым прибором, поэтому не используйте его в других условиях.
5. Если вы не будете пользоваться вытяжкой в течение длительного времени, пожалуйста, выньте вилку из розетки.
6. Если во время использования возникли неполадки, пожалуйста, немедленно прекратите работу и отключите питание для проверки или поручите ремонт сервисной службе.
7. Если шнур питания поврежден, он должен быть заменен специалистом сервисного центра.
8. Если освещение повреждено, оно должно быть заменено специалистом сервисного центра.

9. Запрещается

1. Запрещается обжигать вытяжку огнем. В случае возгорания масляного поддона немедленно выключите вытяжку и примените эффективные методы тушения огня.
2. Непрофессионалам запрещается вносить изменения во внутреннюю проводку и конструкцию вытяжки, в противном случае это может привести к повреждению человека или изделия.
3. Вытяжка должна быть подключена к электрической розетке с надежным заземлением, в противном случае использование вытяжки запрещено.
4. Запрещается попадание выхлопных газов, выходящих из вытяжного шкафа, в дымоход, используемый для отвода дыма от горящего газа или топлива, в котором он используется.
5. Собранное отработанное масло сильно испортилось, и его запрещено употреблять в пищу.

10 .Принципиальная схема



11. Очистка и техническое обслуживание

Примечание: Регулярная чистка и техническое обслуживание вытяжки в большей степени способствуют нормальному использованию вытяжки.

Перед проведением технического обслуживания необходимо надеть перчатки, чтобы избежать травм. Если вы не выполните очистку в соответствии с методом, указанным в руководстве, это может привести к пожару и другим опасным последствиям.

При обнаружении каких-либо неисправностей, пожалуйста, отключите устройство от сети и обратитесь в сервисную службу.

Очистка поверхности вытяжки

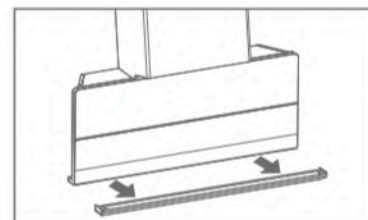
После каждого использования протирайте внешнюю поверхность вытяжки мягкой тканью и не используйте для ее очистки грубые материалы, такие как стальные шарики, чтобы не поцарапать поверхность машины. Пожалуйста, чистите с помощью нейтрального моющего средства.

Очистка масляных чашек.

Регулярно проверяйте и чистите масляный поддон, выливайте накопившееся масло и очищайте его.

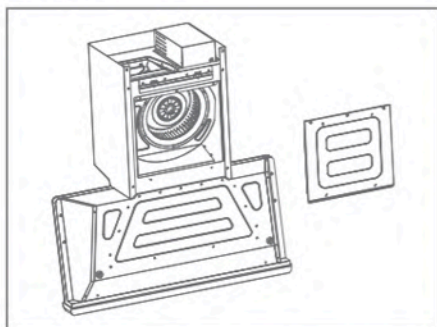
Если количество масла превышает 80% емкости для масла, его необходимо очистить, чтобы избежать проливания и загрязнения кухни.

Масляный поддон можно снять целиком, сдвинув его в направлении панели.

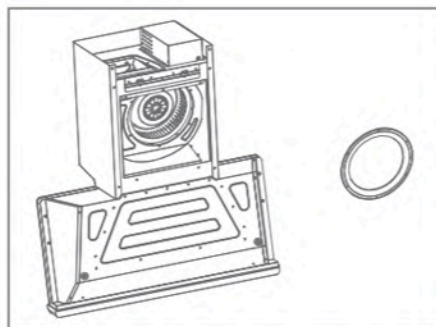


Очистка крыльчатки (этот элемент предназначен только для профессионалов)

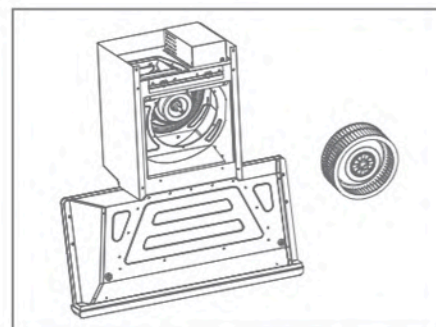
При чистке крыльчатки следует соблюдать особую осторожность и не допускать ее деформации при столкновении или смещении балансировочного блока на лопасти, в противном случае балансировка крыльчатки будет нарушена, что приведет к вибрации всей машины и усилению шума. Рекомендуется чистить крыльчатку каждые 12 месяцев.



1. Выньте вилку из розетки, извлеките прикуриватель, открутите винты ремонтной крышки коробки и снимите ремонтную крышку.



2. Выверните винты, которыми воздухозаборное кольцо крепится к корпусу, и снимите воздухозаборное кольцо



3. По часовой стрелке открутите стопорную гайку и снимите крыльчатку горизонтально. Замочите крыльчатку в теплой воде с добавлением нейтрального моющего средства.

12. Диагностика

Таблица устранения неполадок

Если вы обнаружите какие-либо неисправности в работе вытяжки, пожалуйста, прекратите ее использование. Непрофессионалам запрещено заниматься демонтажем и ремонтом!

Неисправность	Причина	Решение
Двигатель не работает, освещение не горит	<ol style="list-style-type: none"> 1. Розетка отключена от сети или вилка вставлена неплотно 2. Неисправность цепи управления или повреждение переключателя 3. Виртуальная сварка и разрыв цепи паяных соединений монтажной платы 	<ol style="list-style-type: none"> 1. Проверьте, есть ли в розетке электричество, и плотно вставьте незакрепленную вилку в розетку. 2. Обратитесь в сервисный центр 3. Обратитесь в сервисный центр
Освещение горит, а двигатель не работает	<ol style="list-style-type: none"> 1. Неисправен переключатель управления 2. Двигатель перегорел 3. Повреждение конденсатора 	<ol style="list-style-type: none"> 1. Обратитесь в сервисный центр 2. Обратитесь в сервисный центр 3. Обратитесь в сервисный центр
Двигатель работает, а освещение не горит	<ol style="list-style-type: none"> 1. Неисправен переключатель управления 2. Повреждение системы освещения 	<ol style="list-style-type: none"> 1. Обратитесь в сервисный центр 2. Обратитесь в сервисный центр
Вибрация корпуса	<ol style="list-style-type: none"> 1. Хост не установлен на место 2. Рабочее колесо не установлено на место 3. Ослабьте винты крепления вентилятора 4. Рабочее колесо повреждено и деформировано 	<ol style="list-style-type: none"> 1. Обратитесь в сервисный центр 2. Обратитесь в сервисный центр 3. Обратитесь в сервисный центр 4. Обратитесь в сервисный центр
Слабая тяга	<ol style="list-style-type: none"> 1. Установка выполнена на слишком высокой высоте 2. Конвекция используемого окружающего воздуха слишком велика 3. Застряла лопасть обратного клапана общего дымохода 4. Очевидно, что частота вращения двигателя слишком низкая 5. Рабочее колесо или двигатель заблокированы, если они не чистились в течение длительного времени. 6. В сетчатой пластине масляного фильтра слишком много масла 	<ol style="list-style-type: none"> 1. Обратитесь в сервисный центр 2. Улучшите условия использования 3. Обратитесь в сервисный центр 4. Обратитесь в сервисный центр 5. Обратитесь в сервисный центр 6. Очистить фильтр
Ненормальная работа сети Wi-Fi	<ol style="list-style-type: none"> 1. Слабый сигнал Wi-Fi 2. Отобразится состояние подключения, но операция будет выполнена 3. Сбой приложения 4. Повреждение панели управления 	<ol style="list-style-type: none"> 1. Используйте мобильные телефоны для обнаружения сигналов; увеличьте количество оборудования для усиления сигнала 2. Повторно подключитесь к Интернету после сброса настроек. 3. Повторно загрузите приложение 4. Обратитесь в сервисный центр
Ненормальная дымовая связь	<ol style="list-style-type: none"> 1. Кнопка ввода связи не находится в положении "0" 2. Не удается установить связь с устройством 3. Поврежден модуль Bluetooth 	<ol style="list-style-type: none"> 1. Полностью выключите регулятор лампы 2. Наберите контактную информацию и выполните повторную привязку 3. Обратитесь в сервисный центр

13. Содержание опасных веществ в материалах

Название детали	Опасные вещества					
	Свинец (Pb)	Ртуть (Hg)	Кадмий (Cd)	Хром (Cr(VI))	Полибромированные бифенилы (PBB)	Полибромированные дифенил эфиры (PBDE)
Металлические детали с покрытием	0	0	0	0	0	0
Металлические детали без покрытия	0	0	0	0	0	0
Металлические крепежные детали	X	0	X	X	0	0
Пластиковые детали	X	0	X	0	0	0
Резиновые детали	X	0	0	0	0	0
Печатные детали	0	0	0	0	0	0
Стекланные детали с покрытием	0	0	0	0	0	0
Лампа в сборе	X	0	0	0	0	0
Электронные и электрические компоненты	X	0	0	X	0	0
Двигатель	X	0	0	0	0	0
Шнур питания и внутренняя часть соединительной линии	0	0	0	0	0	0
Ветроколесо	0	0	0	0	0	0

1. Эта таблица подготовлена в соответствии с положениями SJ/T 11364.

0: Указывает, что содержание опасного вещества во всех материалах детали ниже предельного требования, указанного в GB/T26572.

X: Указывает, что содержание опасного вещества хотя бы в одном из однородных материалов детали превышает предельные требования, указанные в GB/T26572, но соответствует требованиям «Списка исключений из применения веществ ограниченного использования в Управлении достижением стандартов».

2. Срок использования этого продукта для защиты окружающей среды составляет 10 лет, и компания определяет этот период в соответствии с конструктивными особенностями продукта. «Срок охраны окружающей среды для использования» действителен только в том случае, если продукт используется в нормальных условиях, описанных в инструкции по эксплуатации этого продукта.

