



Руководство по эксплуатации

Умная кухонная мойка со стерилизацией и ультразвуковой очисткой Xiaomi Mensarjor Intelligent Sink Washing Machine Silver (JBS2T-G1Pro) (без смесителя)

Дорогой пользователь:

Большое вам спасибо за выбор и использование наших продуктов. Я надеюсь, что этот продукт принесет больше удобства в вашу жизнь.

Чтобы вы могли более эффективно использовать данное изделие, пожалуйста, внимательно прочтите данное руководство перед его использованием и сохраните его надлежащим образом для дальнейшего использования.

1. Введение в принцип работы продукта

1. Принцип очистки пузырьками:

Пузырьки воздуха равномерно выделяются в воде резервуара, в результате чего фрукты и овощи совершают нерегулярные и сильные кувыркающиеся движения в воде, а поверхностные насадки очищаемых предметов эффективно отделяются при перемещении фруктов и овощей, имитируя основные действия ручной очистки. В то же время, поскольку фрукты и овощи готовятся в воздушно-водяной смеси, движение взбивания позволяет эффективно избежать явления сильного соприкосновения фруктов и овощей в процессе очистки.

2. Принцип стерилизации активных форм кислорода:

Сильное окисление активных форм кислорода используется для разрушения химических связей органических пестицидов и потери ими своих лечебных свойств. В то же время различные бактерии и вирусы на поверхности уничтожаются для достижения цели дезинфекции и стерилизации.

3. Принцип ультразвуковой очистки и стерилизации:

Благодаря датчику микропузырьки в жидкости в резервуаре могут поддерживать вибрацию под действием звуковых волн. Когда звуковое давление или интенсивность звука находятся под определенным давлением, пузырьки воздуха быстро расширяются, а затем внезапно закрываются. Во время этого процесса в момент закрытия пузырька генерируется ударная волна, в результате чего вокруг пузырька мгновенно создается высокое давление более 10 МПа. Огромное давление, создаваемое этой ультразвуковой кавитацией, может разрушить нерастворимые загрязнения и вызвать их растворение в растворе. С одной стороны, это разрушает адсорбцию грязи и поверхность чистящего элемента, с другой стороны, это может привести к усталостному повреждению слоя грязи и его отслаиванию, чтобы достичь цели очистки объекта. Бактерицидный эффект ультразвуковых волн в основном обусловлен создаваемым ими кавитационным эффектом, который приводит к нарушению метаболизма определенных бактерий в жидкости, приводящему к гибели, инактивации вируса и даже разрушению клеточных стенок некоторых более мелких микроорганизмов.

2. Товарная накладная

После получения товара, пожалуйста, проверьте целостность упаковки и количество мест. После подтверждения правильности, проверьте, укомплектованы ли следующие аксессуары:

Главный компьютер x 1

Акриловое покрытие x 1

Корзина с фруктами и овощами x 1

Наклейка со штрих-кодом x 1

Осушитель x 1

Впускной трехходовой угловой клапан x 1

Узел канализационной трубы (включая узел перелива) x 1

Впускная труба x 1

Адаптер для обработки мусора x 1

Специальная губка для чистки x 1

Диафрагменная пластина x 1

Защитная пластина x 1

Инструкция по эксплуатации x 1

3. Меры предосторожности по технике безопасности

Во избежание причинения вреда пользователям и материального ущерба, пожалуйста, строго соблюдайте следующие важные положения, связанные с безопасностью, и используйте их правильно на основе полного понимания содержания.



Инструкции по заземлению

- Для обеспечения безопасности розетка должна иметь надежный провод заземления. Провод заземления не должен подсоединяться к трубе подачи воды, водопроводному крану, громоотводу и телефонной линии.

Полное уведомление!

- Неправильное подключение заземляющего провода может подвергнуть вас опасности!
- Выключатель защиты от утечки на вилке не снимается!



Внимание! Пожалуйста, используйте его правильно.

- Пожалуйста, не пользуйтесь аппаратом до тех пор, пока он не будет установлен.
- Избегайте использования детьми, людьми с ограниченной подвижностью или лицами, не имеющими определенного опыта, за исключением случаев, когда оно используется под чьим-либо присмотром.
- Пожалуйста, не ставьте его в доступном для маленьких детей месте, в противном случае это может привести к случайным травмам, таким как поражение электрическим током.
- Если ваша машина выходит из строя или поврежден шнур питания, вы должны обратиться к производителю, поставщику услуг или профессиональному персоналу для проведения технического обслуживания. Непрофессиональному персоналу не разрешается разбирать машину для ремонта или замены деталей.
- Перед выполнением работ по монтажу и техническому обслуживанию необходимо отключить источник питания во избежание поражения электрическим током.
- Во время установки, пожалуйста, не модифицируйте, не растягивайте, не перегибайте и не сдавливайте шнур питания тяжелыми предметами.
- При установке машины необходимо использовать новую трубу для подвода воды, а старый узел водопроводной трубы не следует использовать повторно.
- Не меняйте подключение печатной платы по своему желанию.
- Пожалуйста, не используйте незакрепленные розетки или розетки с плохим контактом.
- Пожалуйста, правильно обращайтесь с выброшенными наружными упаковочными материалами.
- Пожалуйста, не используйте функции, которых нет в аппарате.
- Пожалуйста, храните машину вдали от источников огня и других высокотемпературных компонентов.
- Пожалуйста, не прикасайтесь к вилке питания и электрическим компонентам мокрыми руками, в противном случае это может привести к поражению электрическим током.
- Во время технического обслуживания, чистки машины или длительного использования необходимо вынуть вилку из розетки и выключить кран.
- Запрещается использовать для очистки резервуара легковоспламеняющиеся растворители, такие как спирт.
- При перемещении продукта обращайте внимание на углы емкости, чтобы избежать порезов.
- Эта машина подходит только для использования внутри помещений.



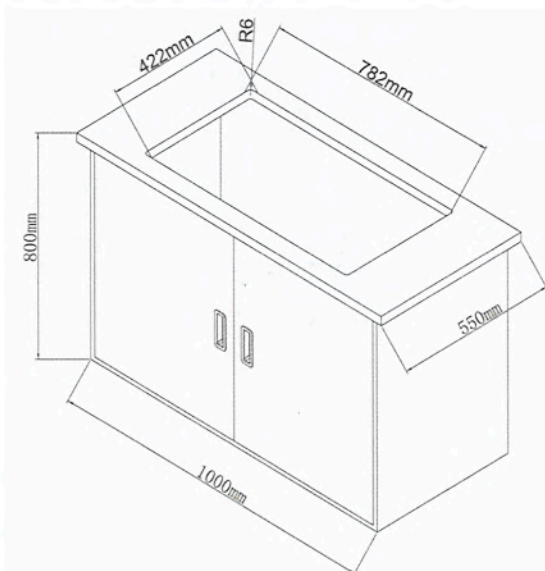
Примечание!

- При мытье фруктов и овощей, пожалуйста, не кладите фрукты и овощи с противоречивыми питательными веществами вместе, чтобы избежать потери питательных веществ.
- При использовании емкости для фруктов и овощей для очистки положите фрукты, овощи и морепродукты в соответствующем количестве.
- Фрукты, овощи и морепродукты, содержащие много осадка, следует промыть и поместить в емкость для мойки, в противном случае это может повлиять на эффект очистки.
- В процессе очистки самостоятельное добавление воды и других жидкостей может привести к срабатыванию сигнализации о переполнении и остановке работы машины.
- Слишком мелкие чистящие средства могут засорить сливной клапан и привести к сбоям в работе машины.
- Данная машина подходит только для использования с непенящимися моющими средствами, а использование пенящихся моющих средств запрещено.

4. Рекомендации по установке

Инструкции по установке

- Он должен быть установлен плавно в месте, где эксплуатация и техническое обслуживание удобны и надежны, и его не следует устанавливать наклонно.
- Категорически запрещается устанавливать устройство в любом месте, которое может быть влажным или легко смачиваемым водой.
- Данное изделие встроено в сетчатый шкаф, и материал сетчатого шкафа, в который установлено изделие, должен быть устойчивым к перепадам температур и влажности.
- При установке изделия расстояние между изделием и газовым счетчиком и газопроводом должно составлять более 30 см.



Размер отверстия и размер решетчатого шкафа

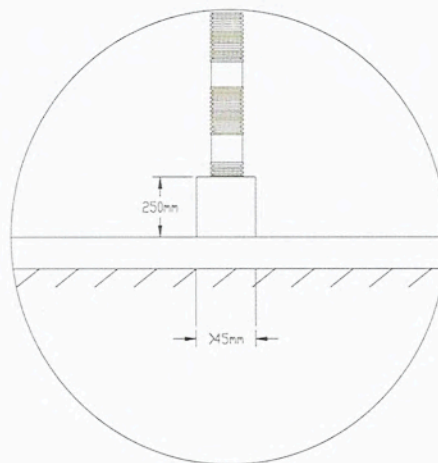


Схема установки дренажной трубы

Этапы установки

1. Распаковывать

Снимите внешнюю упаковку, пенопласт и наполнитель машины.

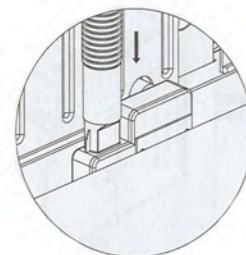
В соответствии с упаковочным листом, прилагаемым к данному руководству, подсчитайте количество предметов.



Примечание: Пенопластовые и пластиковые пакеты потенциально опасны для детей, пожалуйста, своевременно утилизируйте их, что также полезно для защиты окружающей среды.

2. Установка переливной трубы для очистного бака

Установите панель резервуара плоской стороной вниз, извлеките переливную трубу из узла канализационной трубы и с усилием поверните переливную трубу в направлении, показанном на рисунке, и вставьте ее в интерфейс перелива датчика уровня переливной воды.



3. Установка компонентов перелива в части раковины

Извлеките переливную трубу из узла канализационной трубы и надежно закрепите ее на пластиковом креплении перелива (как показано на рисунке 1).

Как показано на рисунке 2, с помощью крестообразной отвертки закрепите оставшиеся детали на корпусе резервуара и установите декоративную крышку перелива, как показано на рисунке 3.



Рис. 2

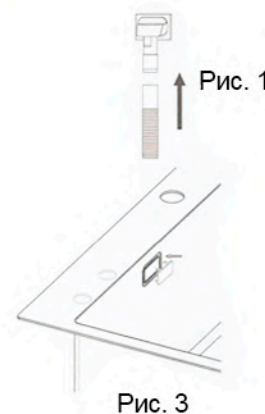
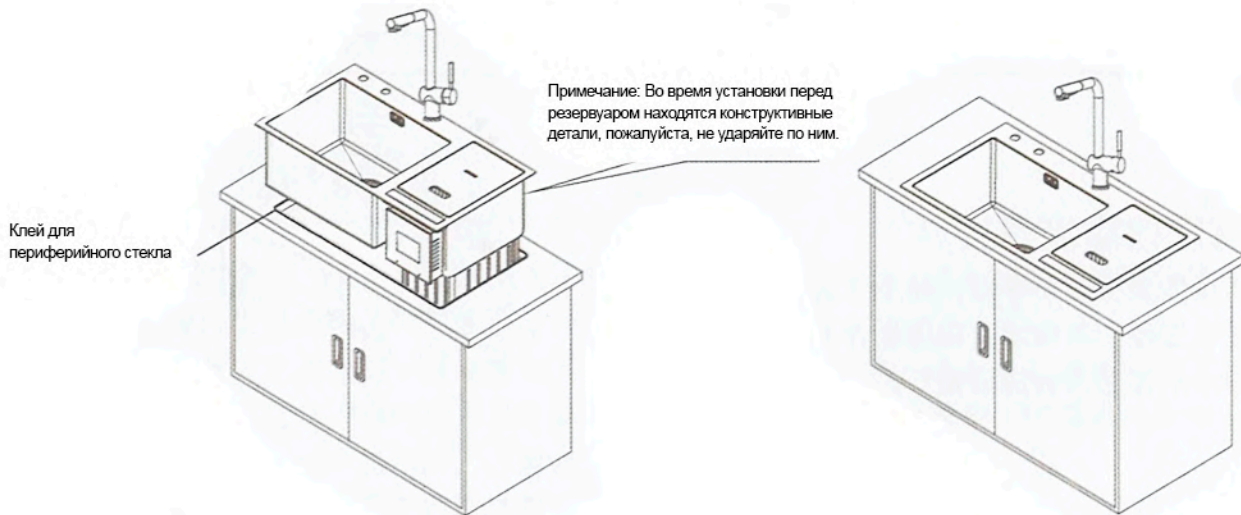


Рис. 3

4. Монтажный бак

Равномерно нанесите клей для стекла на 4-6 мм с внешней стороны отверстия столешницы, установите кран на раковину, поместите корпус резервуара над столешницей, медленно опустите его, чтобы покрыть поверхность клея, а затем выровняйте раковину.



5. Подсоедините впускной патрубок

Подсоедините один конец трубы для подвода воды к клапану для подвода воды машины для приготовления фруктов и овощей, а другой конец - к угловому клапану для подвода воды.



6-1. Обычная установка дренажных компонентов

Установите сливное устройство на раковину, после чего сливной узел собран в соответствии с рисунком 1 и соединение со сливным устройством затянуто.

Как показано на рисунке 2, подсоедините три переливные трубы к соответствующим соединениям дренажного узла и закрепите их пряжками (последовательность не важна), а основную сливную трубу вставьте в дренажное отверстие в грунте.

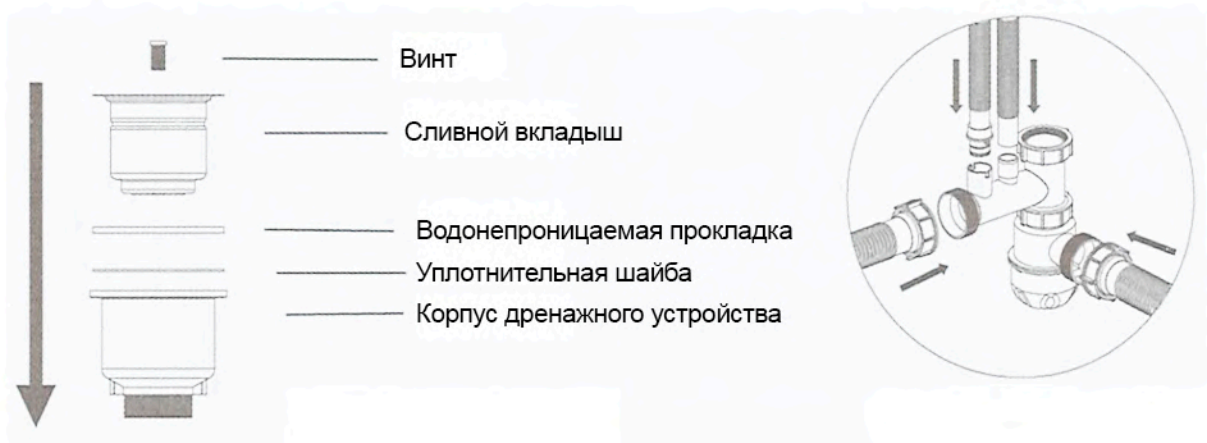


Схема установки водостока

Схема монтажа канализационных труб

Рис 1 (6-1)

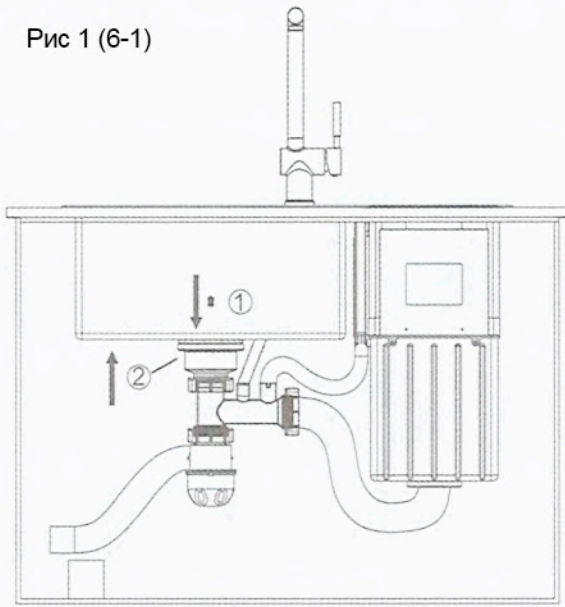
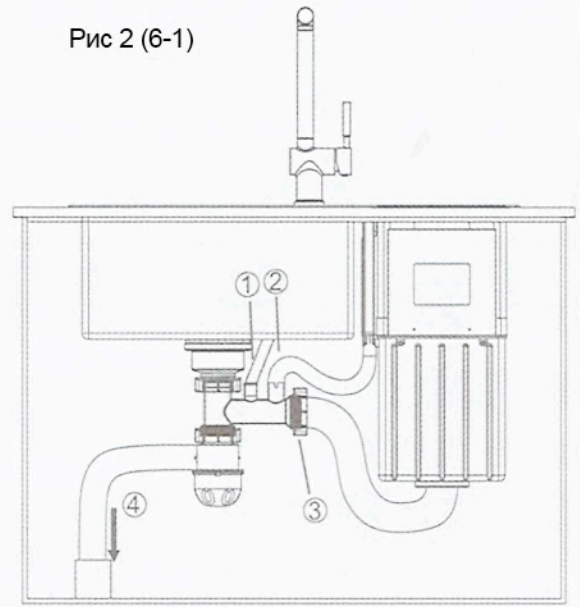


Рис 2 (6-1)



6-2. Установка компонентов для удаления мусора и дренажа

Сначала установите мусоросборник на раковину, а после того, как сливной узел будет собран в соответствии с рисунком 1, подсоедините и затяните сливное отверстие мусоросборника.

Как показано на рисунке 2, подсоедините три переливные трубы к соответствующим соединениям дренажного узла и закрепите их пряжками (последовательность не требуется), а основную сливную трубу вставьте в дренажное отверстие в грунте.

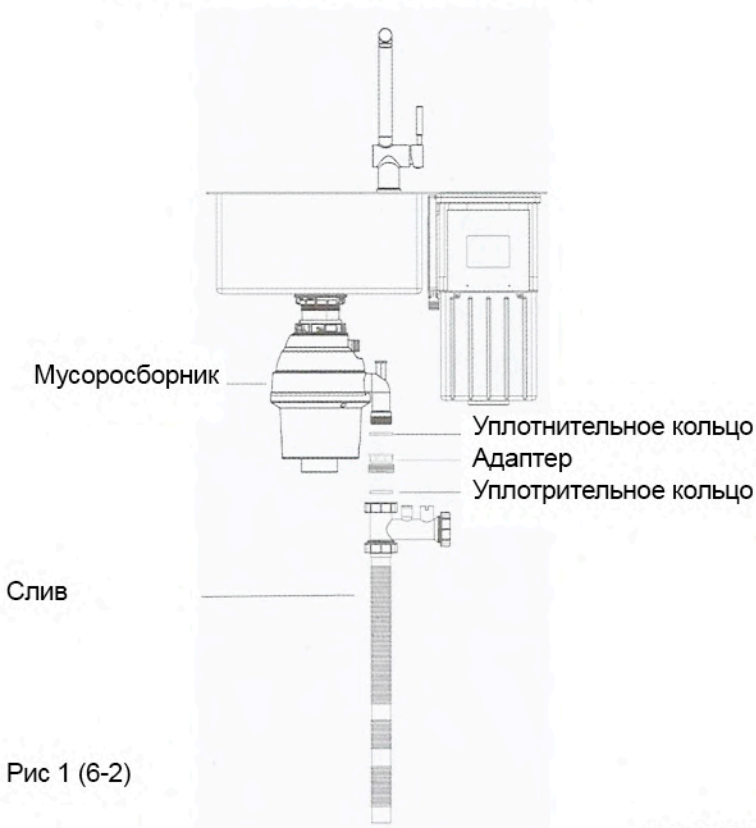


Рис 1 (6-2)

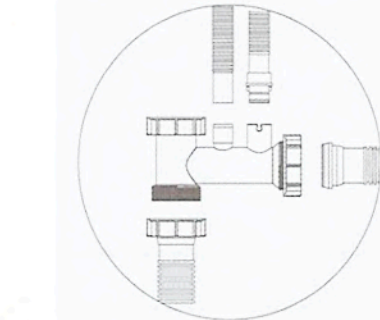


Схема монтажа канализационных труб

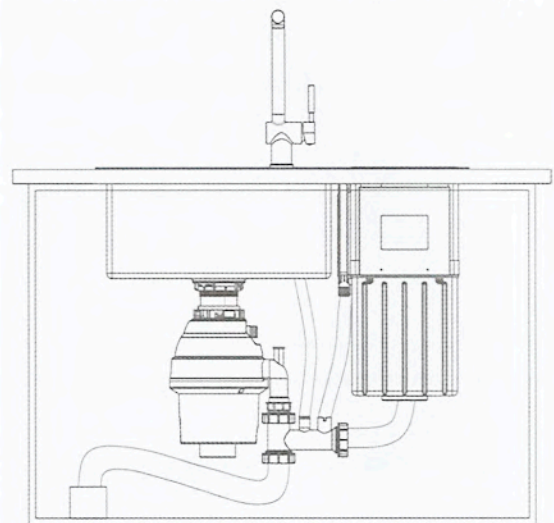


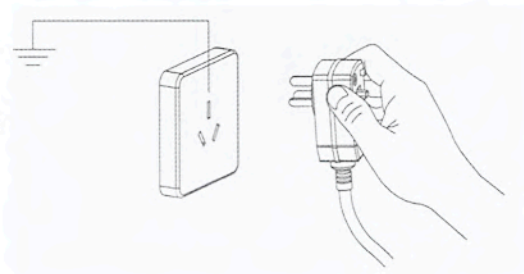
Рис 2 (6-2)

Примечание:

Этот способ установки предназначен только для пользователей, которым нужен мусорный процессор. Если мусорного процессора нет, пожалуйста, выберите схему 6-1 для обычной установки.

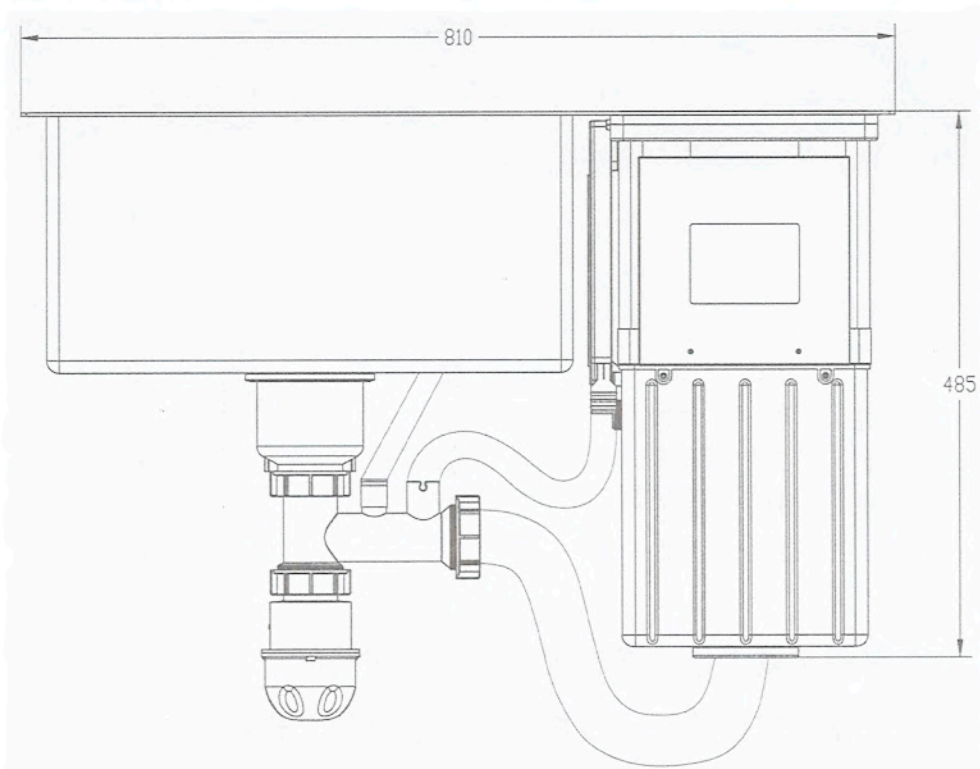
7. Подключитесь к источнику питания
Вставьте вилку в розетку.

Примечание: Номинальное напряжение 220 В ~ частота 50 Гц
спецификация розетки питания 250 В 10А



5. Основные технические параметры

Основной вид



Наименование товара	Умная кухонная мойка со стерилизацией и ультразвуковой очисткой Xiaomi Mensarjor Intelligent Sink Washing Machine Silver
Модель	JBS2T-G1Pro
Габариты	810 (длина) × 450 (ширина) × 485 (высота) мм
Питание	220 В/50 Гц
Вес	18.5 кг
Ультразвуковая частота	40 кГц
Производство озона	50-100 мг/ч
Номинальная мощность	300 Вт

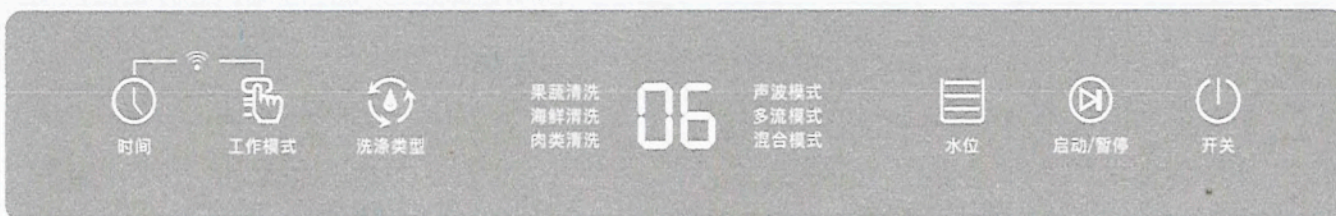
6. Введение в панель управления



1. Кнопка времени: Управляйте временем работы устройства с помощью кнопки;
 2. Кнопка рабочего режима: Управляйте рабочим режимом устройства с помощью кнопки;
 3. Кнопка типа стирки: Выберите тип стирки с помощью кнопки в соответствии с типом предметов, подлежащих стирке ;
 4. Панель дисплея: время отображения, режим работы, тип мойки, уровень воды и тип неисправности;
 5. Кнопка уровня воды: Отрегулируйте уровень воды в оборудовании с помощью кнопки;
 6. Кнопка запуска и паузы: управляйте запуском и паузой устройства с помощью кнопки;
 7. Кнопка переключения: Управляйте переключателем оборудования и сливайте воду из оборудования с помощью кнопки;
8. Кнопка Wi-Fi: Нажмите кнопки времени(1) и режима работы одновременно(2), чтобы подключиться к Wi-Fi;
9. Управление сливным клапаном: Одновременно нажмите кнопки времени(1) и типа мойки(3), чтобы переключить сливной клапан.

Описание кнопки управления

1. Настройка человеко-машинного интерфейса: при каждом нажатии кнопки система после подтверждения будет реагировать звуковым сигналом, и соответствующий статус будет отражаться на интерфейсе цифровой трубки.
2. Состояние после включения: часть дисплея всей машины, фоновая подсветка кнопки и фоновая подсветка Wi-Fi горят в течение одной секунды, зуммер подает один звуковой сигнал, и все индикаторы выключены (фоновая подсветка переключателя клавиша остается, а яркость снижается, что может подсказать, что питание есть и эта кнопка работоспособна).



3. Включение: нажмите кнопку переключения в течение 1 секунды (фоновая подсветка кнопки и прикосновение пальца к кнопке загорятся синхронно, и зуммер загудит синхронно), аппарат издаст звуковой сигнал и включится (в это время горит вся фоновая подсветка кнопки, за исключением индикатора Wi-Fi)..

Состояние после загрузки:

- Мигающая цифра "06" означает, что время стирки по умолчанию составляет 6 минут;
- Режим работы по умолчанию: смешанный режим по умолчанию, фоновая подсветка в соответствующем положении всегда включена;
- Тип мойки по умолчанию: чистка фруктов и овощей, фоновая подсветка в соответствующем месте всегда включена;
- Уровень воды по умолчанию: низкий уровень воды, не отображается непосредственно на дисплейном модуле.

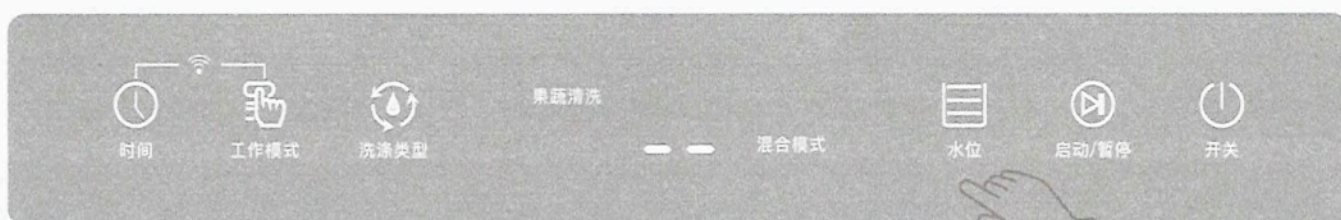


4. Проверьте или отрегулируйте уровень воды:

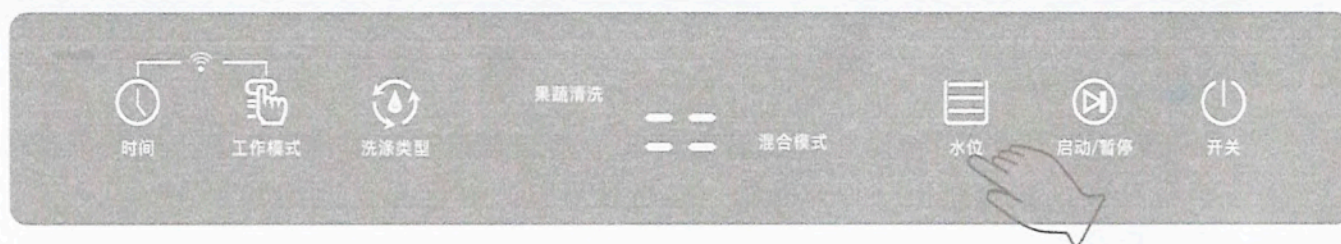
- Нажмите кнопку регулировки уровня воды;
- Система отображает текущее состояние уровня воды;
- Снова нажмите кнопку уровня воды;
- Система увеличивает уровень воды на один уровень;
- Нажмите еще раз, система снова увеличит уровень воды;
- Если уровень воды достиг максимального значения и получена команда на регулировку уровня воды, система установит минимальный уровень воды и так далее.;
- В течение 3 секунд. Если кнопка регулировки уровня воды не используется, то система автоматически возвращается в состояние отображения времени;
- Если в процессе регулировки уровня воды будут получены другие ключевые команды, дисплей автоматически вернется в состояние отображения времени.

Три режима уровня воды:

Режим низкого уровня воды (по умолчанию)



Режим среднего уровня воды



Режим высокого уровня воды



5. Выбор режима работы:

Смешанный режим (загрузка по умолчанию):

- Нажмите кнопку рабочего режима;
- Системный дисплей выбирается из трех режимов работы;
- Если выбран "смешанный режим", система будет запускать воздушный насос и ультразвуковые волны;
- После нажатия кнопки "Пуск" система начинает работать в соответствии с текущими настройками режима;
- В смешанном режиме воздушный насос и ультразвуковая волна работают попеременно.



Многопоточный режим:

- Нажмите кнопку рабочего режима;
- Системный дисплей выбирается из трех режимов работы;
- Если вы выберете "Многопоточный режим", система будет запускать только воздушный насос;
- После нажатия кнопки "Пуск" система начнет работать в соответствии с текущими настройками режима.



Звуковой режим:

- Нажмите кнопку рабочего режима;
- Системный дисплей выбирается из трех режимов работы;
- Если вы выберете "Ультразвуковой режим", система будет запускать только ультразвуковые волны;
- После нажатия кнопки "Пуск" система начнет работать в соответствии с текущими настройками режима.



6. Выбор типа мойки (очистка фруктов и овощей по умолчанию):

- Нажмите кнопку "Тип стирки";
- Система вводит "Чистку морепродуктов" из настройки по умолчанию "Чистка фруктов и овощей".;
- Снова нажмите кнопку "Тип стирки";
- Система переходит в режим "Очистка мяса" из режима "Очистка морепродуктов".
- Итак, цикл;
- Различия между тремя типами стирки: время стирки по умолчанию разное.

Очистка фруктов и овощей (по умолчанию)



Очистка морепродуктов



Очистка мяса



7. Выбор рабочего времени (по умолчанию 6 минут):

- Нажмите кнопку "Время";
- Системное время будет увеличено с значения по умолчанию "06" на 3 минуты до 15 минут; нажмите еще раз, чтобы отобразить "06", при повторном нажатии оно будет увеличено на 3 минуты до 15 минут и так далее. Цикл;
- После нажатия кнопки "Пуск" система начнет работать в соответствии с текущими настройками режима.



8. Запуск/пауза:

После нажатия кнопки "Пуск" система начинает работать с текущими настройками параметров,

- Во время работы нажимайте кнопку паузы в любое время;
- Система перестает работать;
- Отображаемый номер мигает, а фоновая подсветка кнопки "Пуск" всегда горит;
- После повторного нажатия кнопки паузы система продолжит работу, сохранив включенной только фоновую подсветку кнопок запуска и переключения (подскажите пользователю, что текущие две кнопки могут реагировать на нажатие кнопки).



9. Работа сети Wi-Fi:

- После включения устройства нажмите кнопки "Время" и "Рабочий режим" в течение 3 секунд, чтобы включить режим настройки Wi-Fi;
- При настройке Wi-Fi мигает фоновый индикатор значка Wi-Fi;
- После успешной настройки индикатор Wi-Fi всегда горит;
- Если настройка не будет выполнена успешно в течение 60 секунд, фоновый индикатор Wi-Fi мигнет и погаснет;
- После окончания стирки, после выключения системы, индикатор Wi-Fi также выключается, но Интернет все еще может быть подключен в обычном режиме; подходит для перекрытия улиц
- После следующей загрузки, если подключение к Интернету нормальное, индикатор Wi-Fi всегда будет гореть, в противном случае он погаснет.



10. Вручную открывайте и закрывайте сливной клапан:

- Эта функция включена в выключенном состоянии;
- Эта функция позволяет использовать поддон для фруктов и овощей как обычный поддон;
- Нажмите кнопки "Время" и "Тип стирки" одновременно в течение 3 секунд, система закроет клапан, и в то же время на цифровом табло отобразится "OF" и погаснет через 5 секунд.;
- После использования, когда требуется слив; нажмите кнопки "Время" и "Тип промывки" одновременно в течение 3 секунд, система откроет клапан, и на цифровом индикаторе одновременно отобразится "ON", а через 5 секунд он погаснет.

Закройте клапан



Откройте клапан



7. Использование/подключение приложения Mi Home

Этот продукт можно подключить к приложению Mi Home, а также управлять при помощи голосового помощника. Проверить управление голосом на специализированных умных устройствах можно непосредственно на практике или сделать запрос к дилеру(разработчику) голосового устройства. Xiaomi не несет ответственности за порядок и возможности взаимодействия с голосовыми помощниками.

Чтобы подключить продукт к приложению Mi Home включите питание подключаемого устройства. Отсканируйте QR-код. Программа предложит скачать приложение, если оно еще не установлено, или не обновлено до последней версии. После установки приложения, войдите в аккаунт. Приложение предложит подключить Bluetooth чтобы синхронизироваться с подключаемым устройством.

ВАЖНО! Прежде чем начать поиск для синхронизации, зайдите в свой профиль в приложении, нажмите настройки, в блоке "Язык и регион" выберите Регион - Китай, Язык - Русский. Отсканируйте код еще раз, чтобы попасть на страницу подключения. Или нажмите в приложении на "+" в верхнем правом углу и выберите - "Добавить устройство".



Система IOS

1. Войдите на домашнюю страницу и нажмите кнопку "+" в правом верхнем углу, чтобы перейти на страницу добавления устройства.



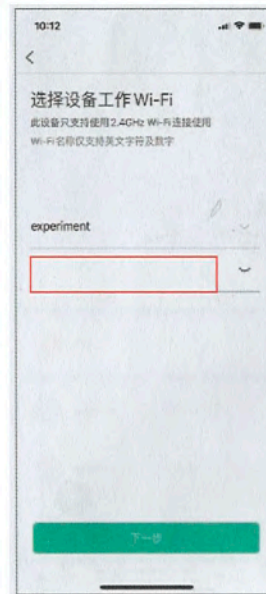
2. На странице добавления оборудования выберите "Кухонная техника" -> "Умная мойка для раковины".



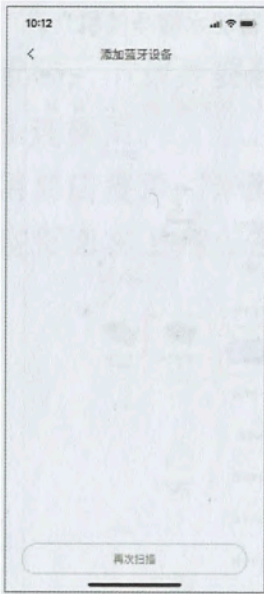
3. Перейдите на страницу руководства по распределительной сети, одновременно нажмите кнопки "Время" и "Режим работы" в течение 3 секунд, раздастся звуковой сигнал, загорится индикатор Wi-Fi, выберите "Вышеуказанная операция подтверждена" и нажмите "Далее".



4. Выберите работающий Wi-Fi устройства, введите пароль Wi-Fi и нажмите далее после ввода.



5. Добавление устройства.



6. Подключение к распределительной сети завершено успешно, перейдите на страницу ожидания и следуйте инструкциям на этой странице.



Система Android

1. Войдите на домашнюю страницу и нажмите кнопку "+" в правом верхнем углу, чтобы перейти на страницу добавления устройства.



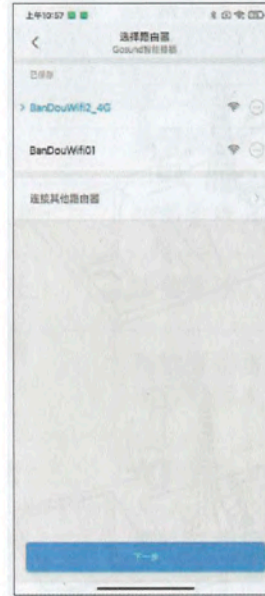
2. На странице добавления оборудования выберите "Кухонная техника" -> "Умная мойка для раковины".



3. Перейдите на страницу руководства по распределительной сети, одновременно нажмите кнопки "Время" и "Режим работы" в течение 3 секунд,



4. Выберите маршрутизатор, нажмите на Wi-Fi, к которому вы хотите подключиться, и нажмите далее после завершения выбора.



5. Добавление устройства.



6. Подключение к распределительной сети завершено успешно, перейдите на страницу ожидания и следуйте инструкциям на этой странице.



8. Ежедневная уборка (уход)

1. Очистите от остатков грязи сенсорный экран и панель разъемов.
2. Снимите акриловую крышку (рис. 1) и проволочную корзину (рис. 2), промойте водой и протрите губчатой салфеткой, а после чистки вытрите насухо мягкой тканью.
3. Как показано на рисунке 3, снимите нижнюю крышку фильтра, очистите отверстие фильтра от засорившихся посторонних предметов и тщательно промойте его водой.
4. Очистите четыре стенки и углы корпуса резервуара, а на дно можно соответствующим образом добавить моющее средство.

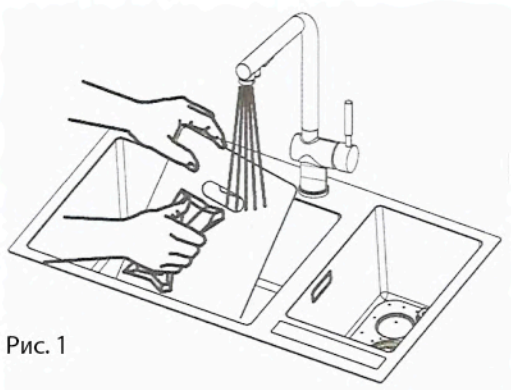


Рис. 1

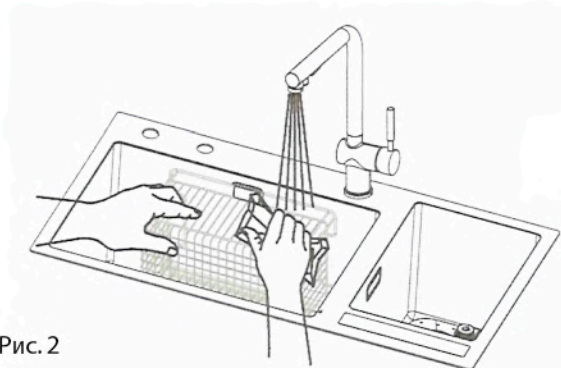


Рис. 2



Рис. 3

Примечание:

После очистки продуктов с большим количеством осадка снимите крышку фильтра и очистите его. Одновременно нажмите кнопку времени и типа мойки, чтобы открыть сливной клапан на 3 секунды, и используйте кран для тщательной очистки оставшегося осадка в сливном клапане. Категорически запрещается смывать твердые отходы непосредственно в сливной клапан, не проходя через фильтр.

9. Меры предосторожности при чистке и техническом обслуживании

1. После каждой чистки отключайте подачу воды в машину и открывайте крышку, чтобы избежать попадания влаги или неприятного запаха в машину.
2. Перед чисткой или техническим обслуживанием необходимо вынуть вилку из розетки.
3. Для чистки машины используйте мягкую ткань и теплую воду с мылом и не используйте агрессивные чистящие средства.
4. Если вам необходимо удалить рабочие пятна и разводы с внутренней поверхности машины, протрите ее мягкой тканью, промойте голубой водой и небольшим количеством холодного или специального чистящего средства для нержавеющей стали.
5. Когда вы уезжаете в отпуск, рекомендуется сначала выполнить процедуру очистки на воздухе, затем отсоединить шнур питания, перекрыть подачу воды. А затем снова промыть на воздухе, когда вы вернетесь.

Навыки обслуживания резервуаров из нержавеющей стали

1. Время от времени чистите мягким моющим средством и промывайте водой. Не чистите раковину стальными шариками или абразивными материалами, которые могут повредить поверхность раковины.
2. Не накапливайте воду в течение длительного времени. Если дренаж плохой, его следует починить как можно скорее.
3. Старайтесь не выливать химикаты в раковину. Если вы случайно пролили их в нее, вам следует вовремя промыть ее водой.
4. Не ставьте посуду из низкоуглеродистой стали или чугуна в раковину на длительное время, чтобы не поцарапать резервуар.
5. Не ставьте кимчи, майонез, овощной фарш или другие продукты с высоким содержанием соли в раковину на длительное время.
6. На новой отделке дома может образоваться небольшое количество плавающей ржавчины из-за коррозии под действием агрессивных газов, жидкостей и металлической пыли. Небольшую плавающую ржавчину можно несколько раз протирать хлопчатобумажной тканью с зубной пастой. Для более серьезной плавающей ржавчины используйте чистящую подушечку. и зубная паста, чтобы протирать по линиям рисунка.

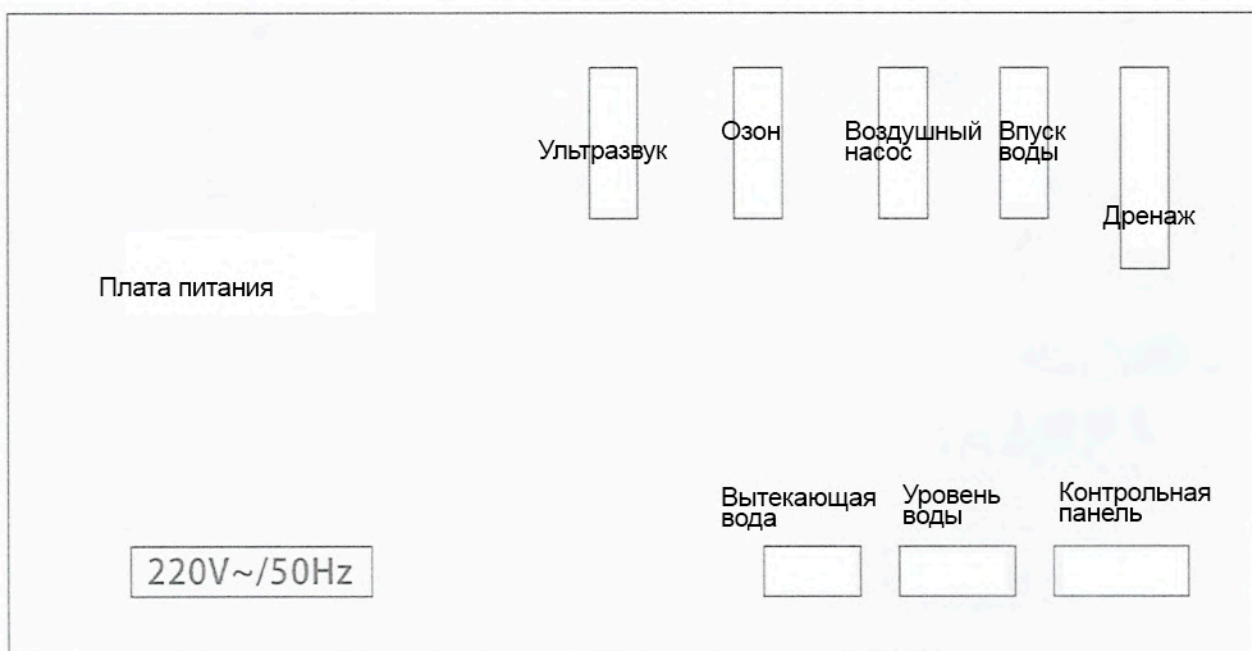
10. Распространенные неисправности и обращение с ними

Если во время использования вы обнаружите какие-либо отклонения, прекратите использование, отсоедините вилку питания и следуйте следующим советам для устранения неполадок. Если вы не можете решить эту проблему самостоятельно, воспользуйтесь идентификатором WeChat: «Mensarjor Service», чтобы связаться со службой поддержки клиентов. Наша профессиональная команда послепродажного обслуживания будет служить вам всем сердцем.

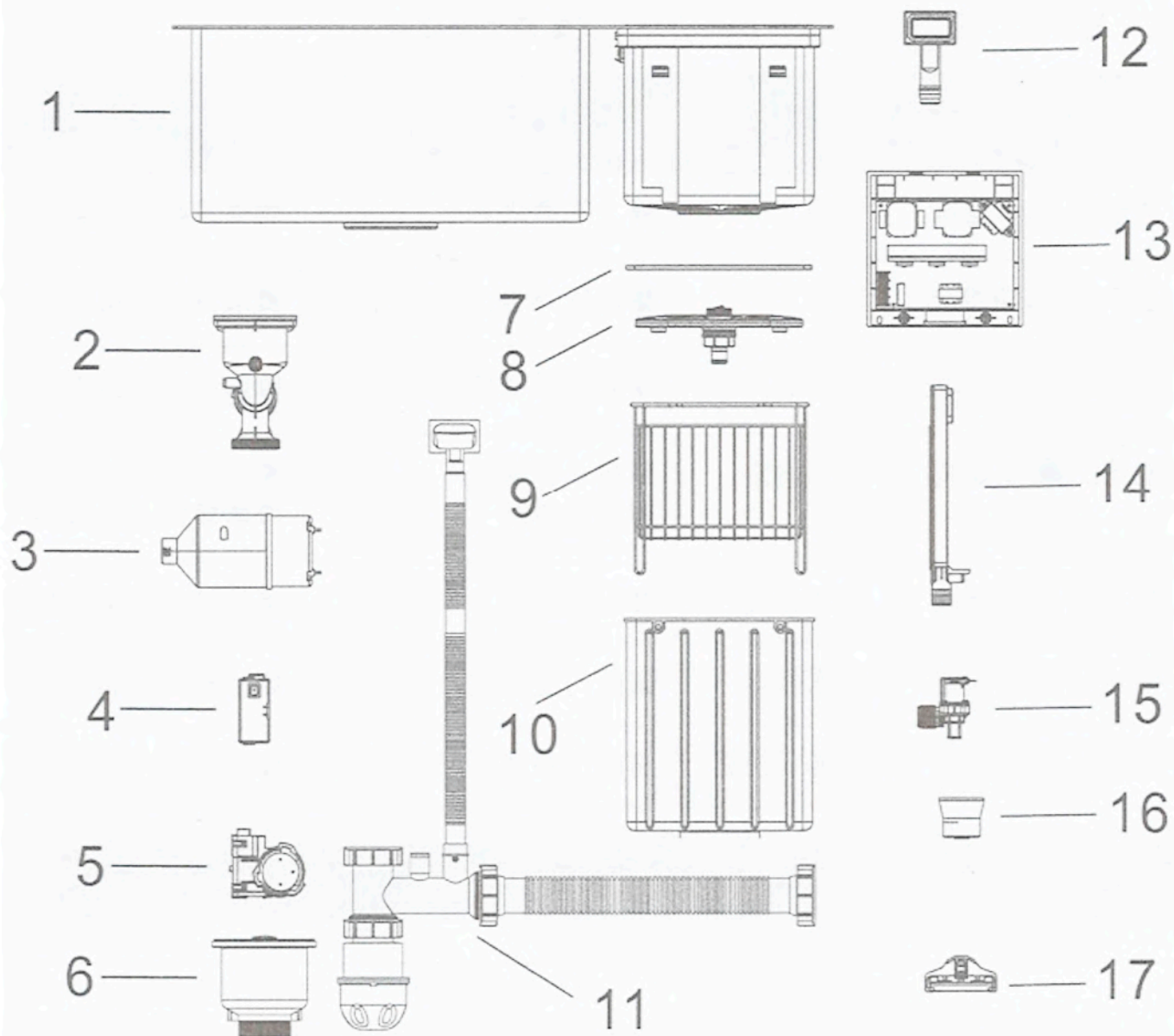


Сигнал неисправности	Неисправность	Причина	Решение
E0	Разъединение	Связь не удалась	Обратитесь в сервисный центр
E1	Утечка воды	Утечка водопроводных труб, водяных насосов и водяных клапанов.	Обратитесь в сервисный центр
E2	Аномальный ультразвук	Нет питания или низкая мощность	Обратитесь в сервисный центр
E3	Ненормальный дренаж	Засоренная дренажная труба Неисправность клапана	Проверьте сливную трубу Обратитесь в сервисный центр
E4	Сигнализация о переполнении	Уровень воды слишком высок	Обратитесь в сервисный центр
E5	Сигнал тревоги о нехватке воды	Клапан не закрыт или в нем нет воды	Обратные клапаны и подача воды
E6	Аномальная утечка воды	Клапан закрыт неплотно	Обратитесь в сервисный центр

11. Электрическая схема подключения



12. Названия деталей



1. Корпус резервуара
2. Сливной стакан
3. Генератор пузырьков
4. Генератор кислорода
5. Сливной двигатель
6. Дренажный узел
7. Акриловое покрытие
8. Аэрационная плита в сборе
9. Сливная корзина
10. Нижняя крышка
11. Узел канализационной трубы
12. Узел перелива
13. Боковое основание корпуса
14. Контроль расхода
15. Впускной клапан
16. Ультразвуковой генератор
17. Компоненты для защиты от утечки воды

13. Содержание опасных веществ в материалах

Название детали	Опасные вещества					
	Свинец (Pb)	Ртуть (Hg)	Кадмий (Cd)	Хром (Cr(VI))	Полибромированные бифенилы (PBB)	Полибромированные дифенил эфиры (PBDE)
Шнур питания	0	0	0	0	0	0
Управляющее устройство	X	0	0	0	0	0
Пластиковые детали	0	0	0	0	0	0
Резиновые детали	0	0	0	0	0	0
Металлические детали	0	0	0	0	0	0
Винты и другие крепежные детали	0	0	0	X	0	0
Компоненты двигателя	X	0	0	0	0	0
Упаковка	0	0	0	0	0	0

1. Эта таблица подготовлена в соответствии с положениями SJ/T 11364.

0: Указывает, что содержание опасного вещества во всех материалах детали ниже предельного требования, указанного в GB/T26572.

X: Указывает, что содержание опасного вещества хотя бы в одном из однородных материалов детали превышает предельные требования, указанные в GB/T26572, но соответствует требованиям «Списка исключений из применения веществ ограниченного использования в Управлении достижением стандартов».

2. Срок использования этого продукта для защиты окружающей среды составляет 15 лет, и компания определяет этот период в соответствии с конструктивными особенностями продукта. «Срок охраны окружающей среды для использования» действителен только в том случае, если продукт используется в нормальных условиях, описанных в инструкции по эксплуатации этого продукта.

