



## **Руководство по эксплуатации**

**Робот-пылесос с базой для самоочистки Xiaomi Mijia Cleaning and Mopping Robot 2 Pro (B113CN)**

## Инструкция по технике безопасности

---

Пожалуйста, внимательно прочтите данное руководство и сохраните его в целости перед использованием изделия.

### Ограничения на использование

- Этот продукт используется только для мытья полов в бытовых условиях, не используйте его на открытом воздухе, в незаземленных, коммерческих или промышленных условиях.
- Этот продукт не должен использоваться лицами с ограниченными физическими, сенсорными или умственными способностями, а также лицами без соответствующего опыта и знаний (включая детей), если только они не находятся под присмотром или не проинструктированы опекуном, чтобы убедиться, что они могут безопасно использовать этот продукт.
- Не позволяйте детям обращаться с роботом как с игрушкой. Когда основной блок работает, следите за детьми и домашними животными, чтобы держать их как можно дальше.
- Если шнур питания поврежден, его необходимо заменить специальным шнуром или специальным компонентом, приобретенным у его производителя или в сервисной службе.
- Не используйте его в подвешенном состоянии без защитного ограждения.
- Не кладите хост вверх ногами. Не используйте защитную крышку лазерного датчика LDS, верхнюю крышку основного блока и пластину буфера столкновения в качестве ручек для переноски основного блока.
- Не используйте его при температуре выше 40°C, ниже 0°C или там, где на земле есть какая-либо жидкость или вязкая жидкость.
- Не устанавливайте, не заряжайте и не используйте изделие на открытом воздухе, в ванной или возле бассейна.
- Перед использованием подготовьте и уберите дома заземляющие провода, так как они могут быть опасны при подключении к кабелю питания.
- Пожалуйста, уберите хрупкие предметы и мелкие предметы, разложенные на земле, чтобы избежать повреждения ценностей дома, вызванного столкновением хозяина во время работы.
- Не оставляйте чистящие средства в доступном для детей месте.
- Не кладите детей или домашних животных и любые предметы на стационарный или работающий основной блок.
- Не позволяйте людям или домашним животным приближаться к основному блоку, когда основной блок работает, чтобы избежать травм.
- Не используйте для подметания горящих предметов.
- Не позволяйте основному устройству поднимать твердые или острые предметы.
- Перед очисткой и обслуживанием основного блока и самоочищающейся базы выключите питание и выньте вилку из розетки.
- Не используйте влажную ткань для протирания или ополаскивания основного блока или самоочищающегося основания какой-либо жидкостью; после ежедневной очистки моющихся частей полностью высушите их перед установкой и использованием.
- Если вам необходимо транспортировать продукт, убедитесь, что основной блок выключен, и рекомендуется использовать оригинальную коробку для упаковки.
- Пожалуйста, используйте этот продукт в соответствии с инструкциями в руководстве. Любые убытки и травмы, вызванные неправильным использованием, несет пользователь.

### Аккумулятор и зарядка

- Не используйте аккумуляторы, шнуры питания или док-станции сторонних производителей, используйте только самоочищающуюся док-станцию модели JZ2205.
- Не разбирайте, не ремонтируйте, не модифицируйте батарею или самоочищающуюся базу без разрешения.
- Не размещайте самоочищающуюся базу рядом с источниками тепла.
- Не протирайте и не чистите зарядную пружину самоочищающейся базы влажной тканью или мокрыми руками. Не выбрасывайте использованные батареи по своему желанию, а сдавайте их в профессиональные агентства по переработке.
- Если продукт не будет использоваться в течение длительного времени, выключите основной блок после полной зарядки и поместите его в прохладное и сухое место, а также заряжайте его не реже одного раза в 3 месяца, чтобы избежать чрезмерного разряда аккумулятора.

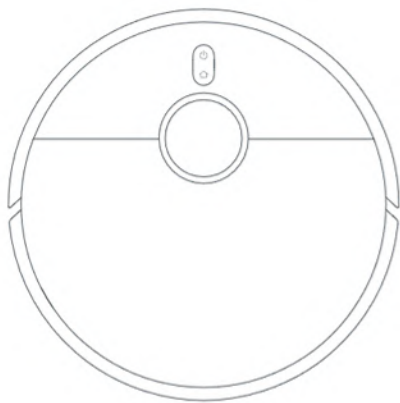
### Лазерная информационная безопасность

- Лазерный датчик этого продукта соответствует стандарту лазерных продуктов класса 1 IEC60825-1: 2014, пожалуйста, избегайте прямого попадания в глаза во время использования.

# Введение к продукту

## Список аксессуаров

### Аксессуары, установленные на хосте:



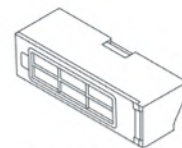
главный хост



основная щетка x 1



Крышка основной щетки x 1



Пылесборник x 1

### Другие аксессуары



инструмент для чистки x 1



средство для мытья полов x 1



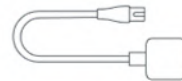
Боковая щетка x 1



Швабра x 2  
(Установлен)



Тканевая пластина x 2



Шнур питания x 1



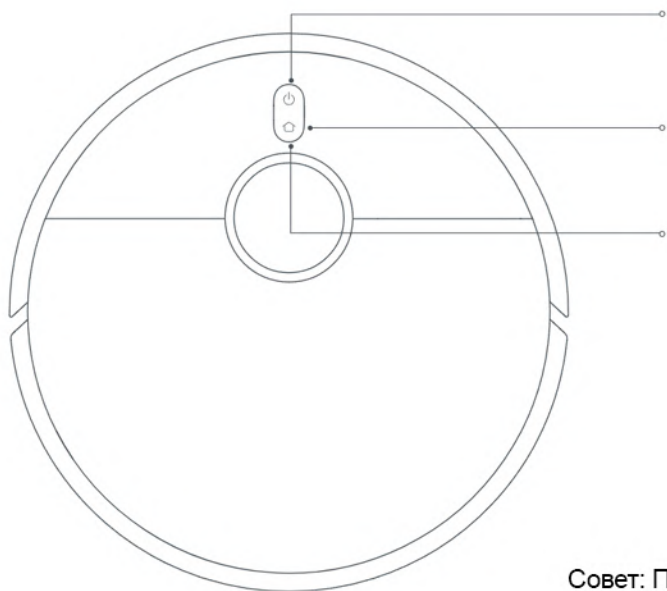
Самоочищающееся основание x1  
(Включая резервуар для чистой воды, резервуар для сточных вод, поддон для очистки)

### Подсказка:

Иллюстрации продуктов, аксессуаров, пользовательских интерфейсов и т.д. в руководстве являются принципиальными схемами и предназначены только для справки. Из-за обновлений продукта могут наблюдаться незначительные различия между фактическим продуктом и принципиальной схемой.

Пожалуйста, обратитесь к фактическому продукту в качестве ссылки.

## Главный хост



Нажмите и удерживайте в течение 3 секунд, чтобы включить или выключить  
После загрузки коротко нажмите, чтобы начать сканирование и перетаскивание



Короткое нажатие для начала подзарядки  
Нажмите и удерживайте в течение 3 секунд, чтобы включить или выключить блокировку от детей

### Контрольная лампа

Всегда горит белый цвет: работает / работа завершена / зарядка завершена

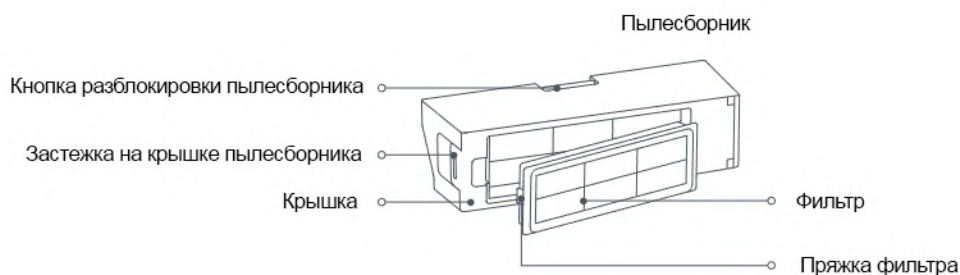
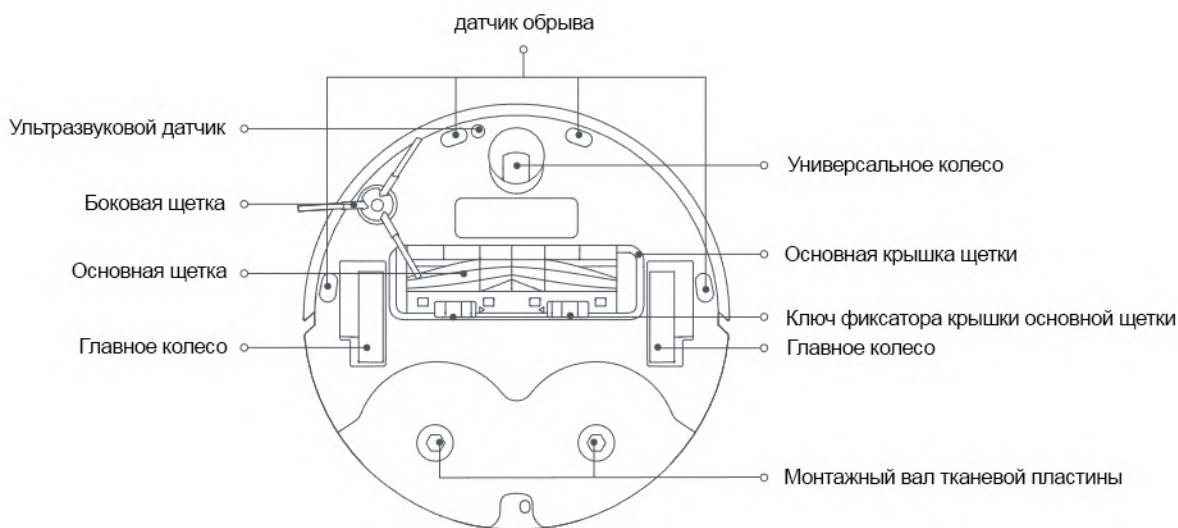
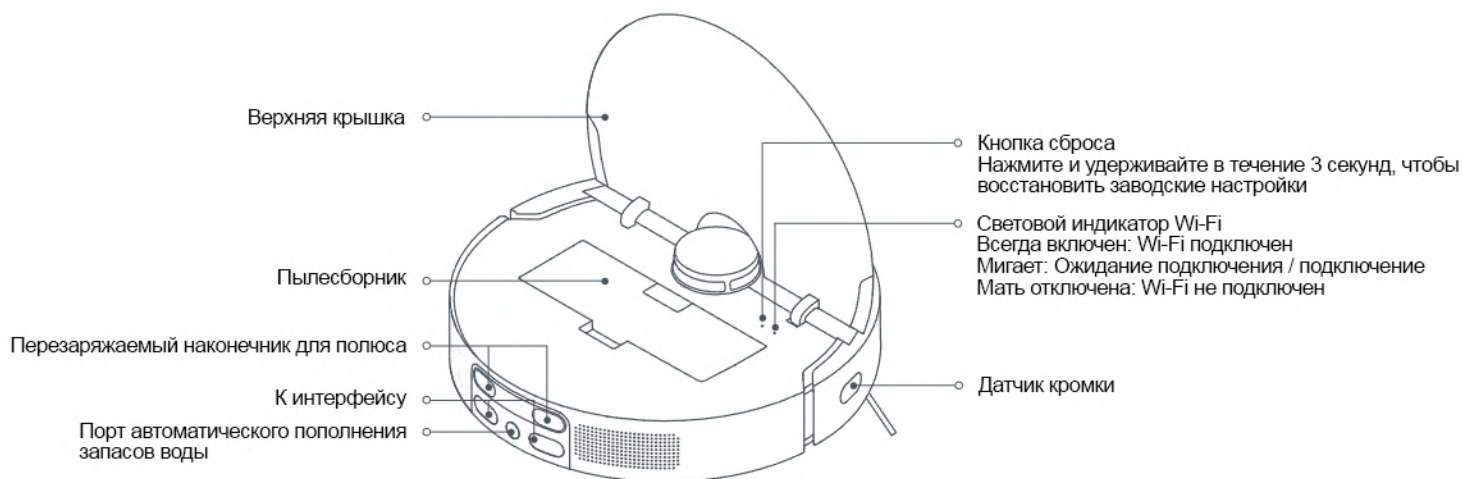
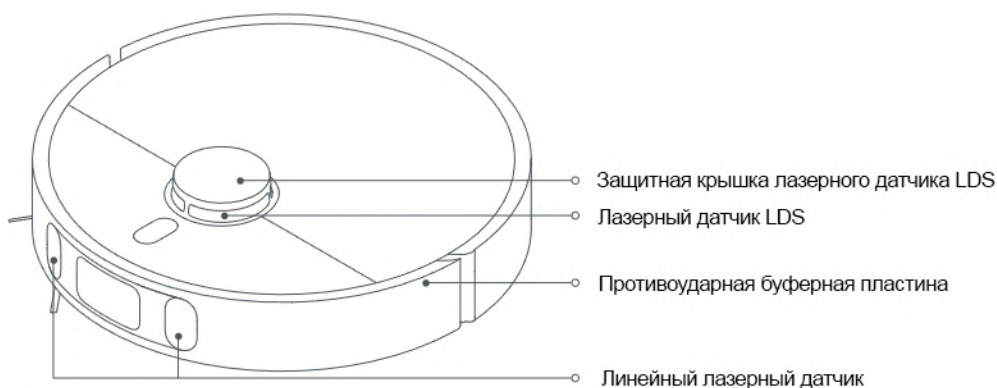
Мигающий белый: зарядка / изменение положения / обновление встроенного ПО / подключаемое устройство / подключение Wi-Fi

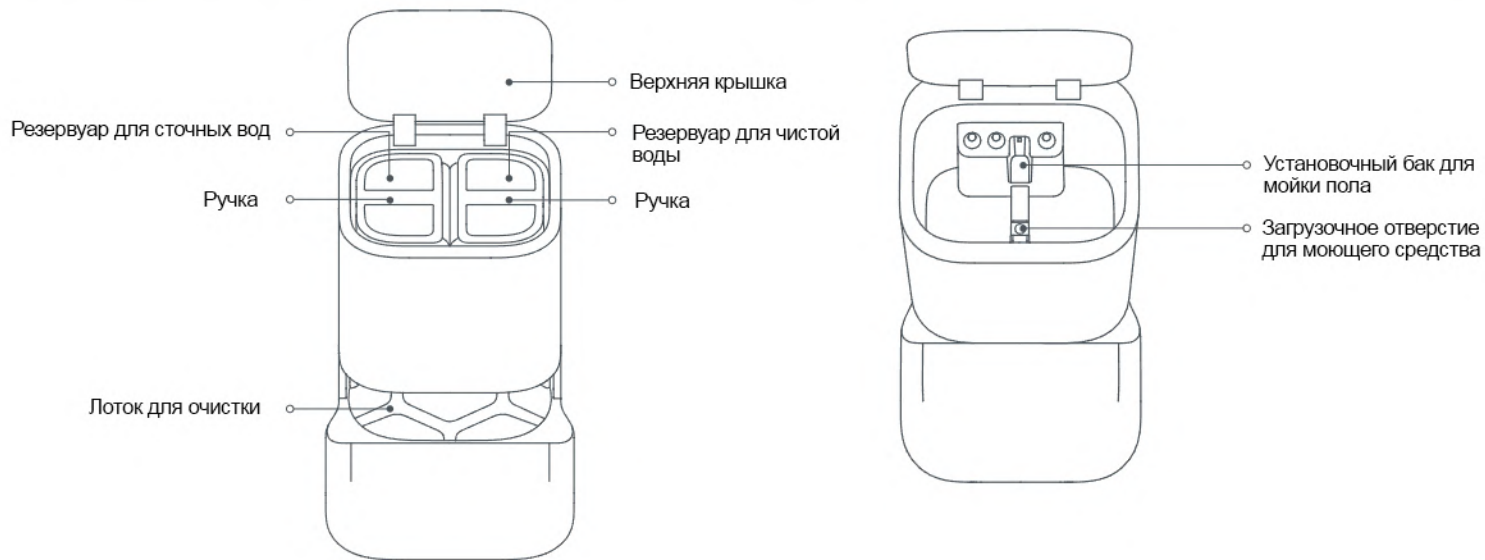
Белое дыхание: зарядка

Мигающий оранжевый: ненормальное состояние

Оранжевый всегда включен: Wi-Fi отключен

Совет: При сканировании или подзарядке коротко нажмите любую клавишу на хосте, чтобы приостановить работу.





Резервуар для сточных вод

Резервуар для чистой воды

Пряжка для резервуара для воды

Поплавок

Пряжка для резервуара для воды

Водопроводная труба

Экран фильтра

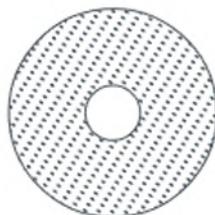
Поплавок

## Компоненты швабры

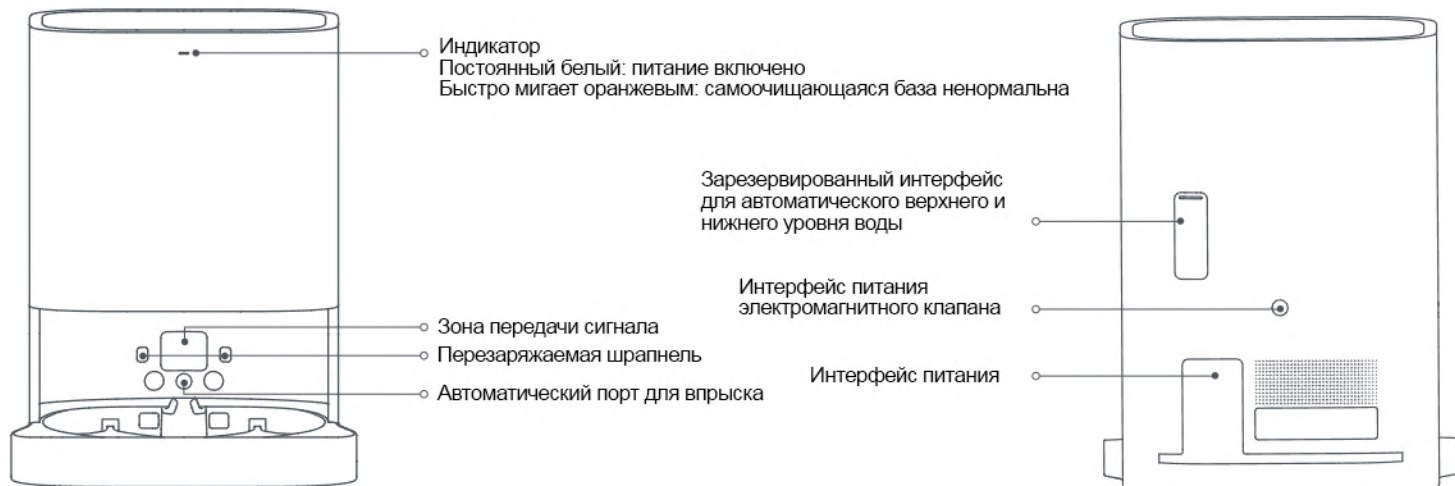
Место вставки



Поддон для швабры



Швабра



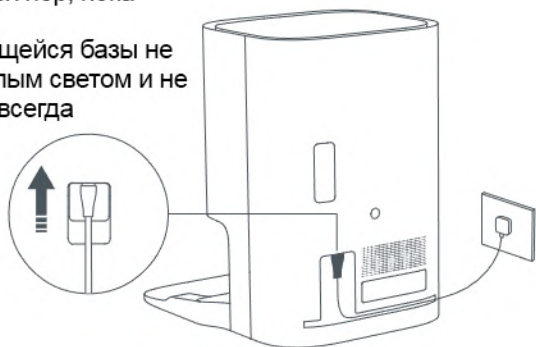
Советы: автоматическое устройство для загрузки и выгрузки воды необходимо приобретать отдельно.

## Установка

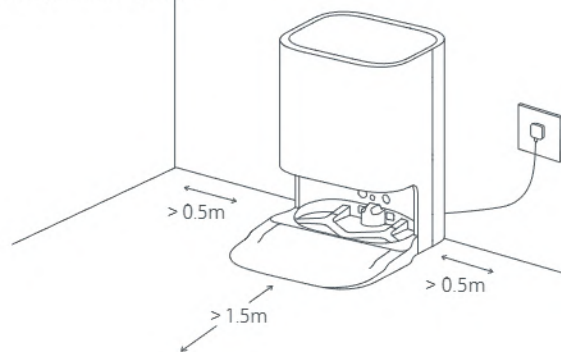
### Установка базы для самоочистки

Расположите самоочищающуюся подставку близко к электрической розетке при хорошем сигнале Wi-Fi и подсоедините шнур питания.

Плотно подключайте шнур питания до тех пор, пока индикатор самоочищающейся базы не загорится белым светом и не будет гореть всегда

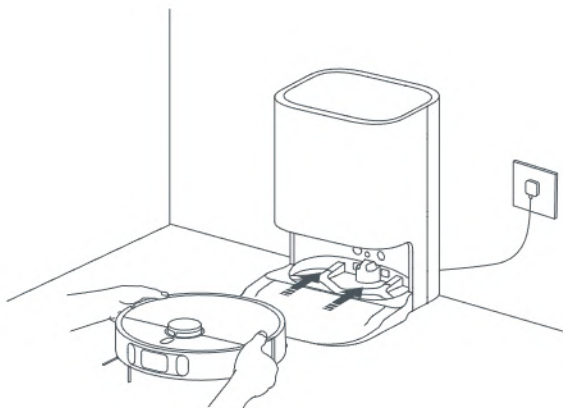


Примечание: Не размещайте предметы на расстоянии менее 0,5 м слева и справа от самоочищающегося основания и 1,5 м спереди.



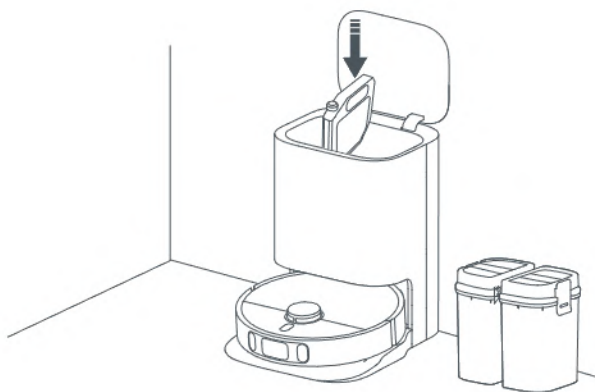
### Разместите хост

Перед использованием нажмите и удерживайте кнопку "⏻" на хосте в течение 3 секунд, чтобы включить. После включения питания установите хост на самоочищающееся основание (узел швабры хоста обращен к лотку для чистки самоочищающегося основания), и хост автоматически подключится. Когда раздастся голосовая трансляция и начнется зарядка, хост подключен к самоочищающемуся основанию. - очистка базы прошла успешно. После полной зарядки индикатор основного устройства и индикатор самоочищающейся базы остаются включенными в течение 10 минут, а затем выключаются.



Совет:

- Рекомендуется полностью зарядить его в первый раз. Если аккумулятор разрядился и его невозможно включить, вы можете вручную подключить хост к самоочищающейся док-станции для зарядки.
- Когда хост подключен к самоочищающейся базе, он не выключается.



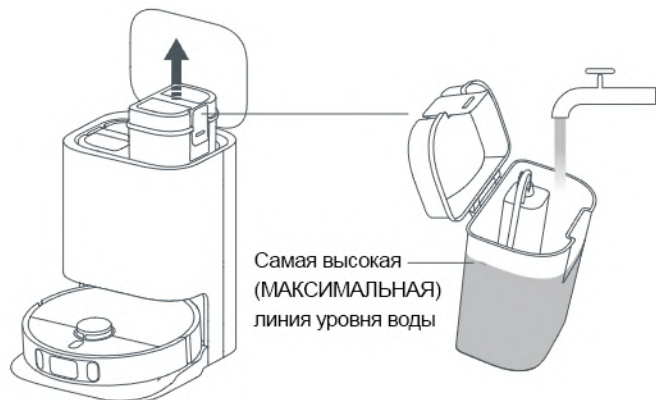
Установите средство для мытья полов  
Выньте резервуар для очистки / канализации и завершите установку, руководствуясь этикеткой средства для мытья полов. После каждой замены, пожалуйста, вручную сбрасывайте статистику расходных материалов в приложении.

### Налейте воду в резервуар для чистой воды

Налейте воду в резервуар для чистой воды до самого высокого уровня.

#### Внимание:

- Не превышайте максимальный уровень воды для впрыска.
- Не наливайте горячую воду, в противном случае это может привести к деформации резервуара для воды.



## Подключение к приложению Mi Home

Этот продукт может быть подключен к приложению Mi Home. Через приложение можно управлять устройством и он взаимодействовать с другими продуктами.

1. Отсканируйте QR-код, загрузите и установите приложение Mi Home. Найдите приложение Mi Home в App Store, скачайте и установите его. Пользователи, у которых уже установлено приложение, напрямую перейдут на страницу подключения устройства.

2. Откройте главную страницу приложения и нажмите на + в верхнем углу страницы. Добавьте устройство.

#### Подсказка:

- Данный продукт подключается к приложению Mi Home, а поддерживаемая система мобильного телефона - Android 4.4 или iOS 10.0 и выше.
- Данный продукт поддерживает только сети Wi-Fi, подключенные к диапазону 2,4 ГГц.
- В связи с обновлением приложения Mi Home фактическая работа может немного отличаться от приведенной выше формулировки. Пожалуйста, следуйте рекомендациям в текущем приложении.



F9C62E79

### Сброс настроек Wi-Fi

Используйте когда маршрутизатор изменяет конфигурацию, забывает пароль или по другим причинам телефон не может подключиться к хосту:

1. Пожалуйста, откройте верхнюю крышку хоста, чтобы увидеть индикатор Wi-Fi;
2. Нажмите и удерживайте кнопку "сердечко" и клавишу одновременно, пока не появится голосовое приглашение дождаться настройки сети;
3. Индикатор Wi-Fi мигает, указывая на то, что сброс прошел успешно.

### Включение/выключение питания

Нажмите и удерживайте кнопку "⏻" в течение 3 секунд для включения, индикатор питания всегда горит, и хост переходит в режим ожидания; когда хост не заряжен и приостановлен, нажмите и удерживайте кнопку "⏻" в течение 3 секунд для выключения.

Совет: Если хост находится в состоянии зарядки, он автоматически включится и не может быть выключен.

### Быстрая карта

После первой настройки сети следуйте инструкциям на домашней странице приложения, чтобы быстро построить карту, и хост создаст только карту без сканирования и перетаскивания. После того, как хост автоматически возвращается на самоочищающуюся базу, построение карты завершается и карта автоматически сохраняется.

### Пауза

Когда хост работает, нажмите любую клавишу на хосте, чтобы сделать паузу. Советы: Не рекомендуется поднимать или перемещать хост в период приостановки, чтобы избежать отклонения позиционирования, что приведет к сбою перезарядки хоста и потере карты.

## Подключение к приложению Mi Home

### Пауза

После того, как время паузы превысит 10 минут, хост автоматически перейдет в спящий режим. В спящем режиме индикатор хоста погаснет, и хост можно разбудить простым нажатием любой клавиши на хосте.

Советы: Если время бездействия превышает 12 часов, основной блок автоматически выключится.

### Продолжайте сканирование точек останова

Если в процессе сканирования батарея разрядится слишком сильно, хост автоматически вернется к самоочищающейся базе для зарядки; после зарядки соответствующей батареи хост самостоятельно вернется к точке останова, чтобы продолжить сканирование.

### Функция автоматического увлажнения

Основной резервуар для воды можно автоматически пополнять с помощью самоочищающегося основания, без необходимости вручную доливать воду в основной резервуар.

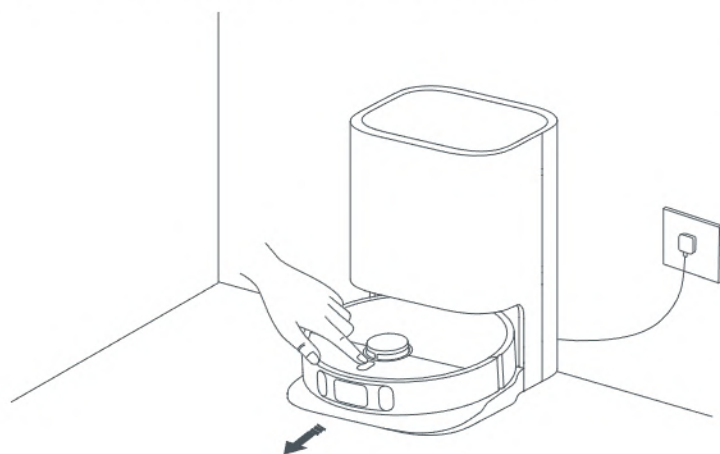
### Настройка блокировки от детей

Нажмите и удерживайте кнопку "🏠" на главном устройстве в течение 3 секунд, чтобы включить или выключить блокировку от детей.

Совет: Когда включена блокировка от детей, кнопки на хосте будут заблокированы.

## Использование

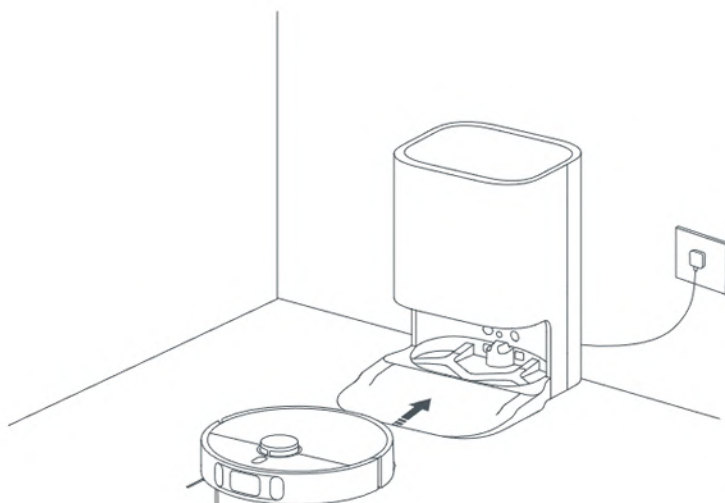
### Функция сканирования и перетаскивания



#### 1. Приступайте к работе

Убедитесь, что компонент топ установлен на хосте, используйте приложение для запуска или короткое нажатие кнопки "⏻" на хосте, и хост запустится с базы самоочистки и выполнит задачу по уборке в соответствии с оптимальным планом уборки, предусмотренным встроенной картой.

В первый раз рекомендуется следовать за подсказками на протяжении всего процесса, чтобы помочь в очистке элементов, которые могут повлиять на работу. Если некоторые области могут застрять в хосте или поверхность мебели будет поцарапана во время работы хоста, вы можете настроить зону ограниченного доступа в мобильном приложении, чтобы запретить хосту входить в вышеуказанные области.



#### 2. Автоматическая обратная промывка на полпути

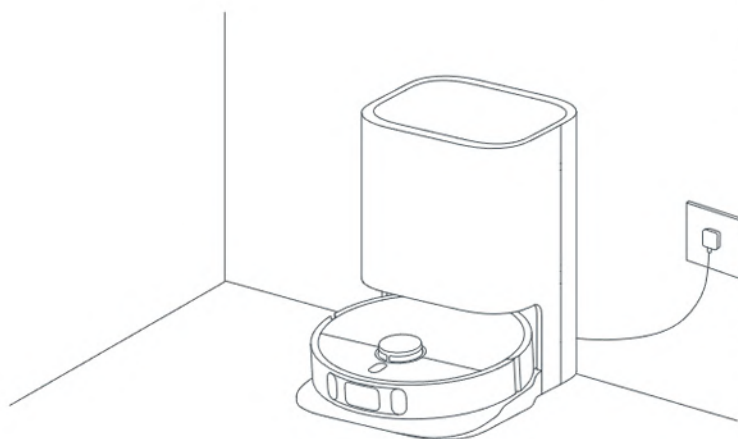
Во время процесса уборки хост автоматически вернется на самоочищающуюся базу, чтобы очистить швабру в соответствии с подметенной областью. После возвращения на самоочищающуюся базу резервуар для воды хоста автоматически пополнит запасы воды через самоочищающуюся базу и продолжит выполнять задачи по уборке после завершения.

#### Подсказка:

- Если уборка уже началась, дождитесь её окончания
- Не перемещайте самоочищающееся основание, резервуар для чистой воды, резервуар для сточных вод и поддон для чистки по желанию во время мытья.



## Принципиальная схема системы водоснабжения

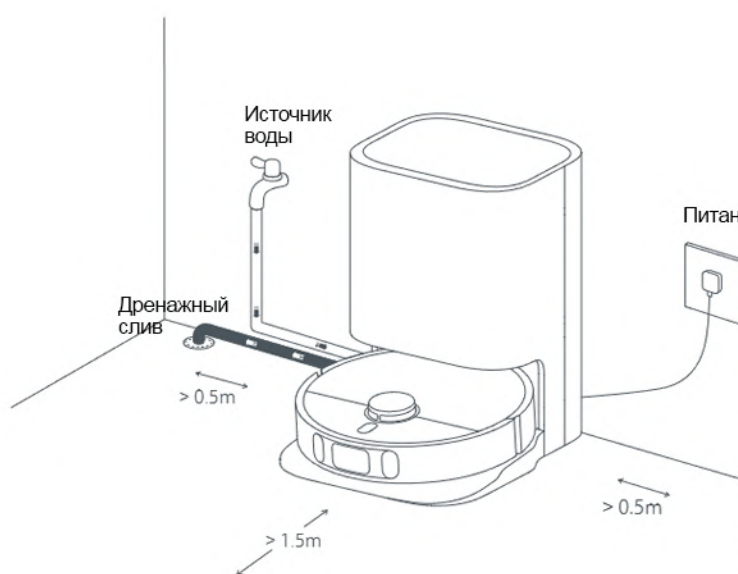


### 3. Вытрите чистой и сухой шваброй

После того, как хозяин завершит работу и заправит швабру, ее моют и сушат.

### 4. Очистите резервуар для сточных вод

После того, как база завершит автоматическую очистку, пожалуйста, своевременно очистите резервуар для сточных вод, чтобы избежать неприятного запаха.



Автоматическое устройство для подачи воды вверх и вниз (опционально)

Этот продукт можно использовать с автоматическим устройством подачи верхней и нижней воды для обеспечения автоматической замены воды.

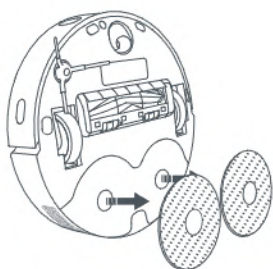
### Подсказка:

- Пожалуйста, приобретите адаптированное автоматическое устройство для подачи воды вверх и вниз по каналу официальных продаж в соответствии с фактическими потребностями использования.

- Если вы приобрели автоматическое устройство для подачи верхнего и нижнего воды, пожалуйста, отсканируйте QR-код на внешней упаковке автоматического устройства для подачи верхнего и нижнего воды, чтобы записаться на установку на месте.

## Использование

### Функция подметания



### 1. Снимите швабру в сборе

Советы: если вы не снимаете узел швабры, вы можете выбрать режим подметания в приложении, и хост автоматически поднимет узел швабры, чтобы начать работу.

### 2. Приступайте к работе

Используйте приложение для запуска или коротко нажмите кнопку "⏻" на хосте, и хост начнет глобальную очистку с базы самоочистки. Перед запуском убедитесь, что самоочищающаяся база включена, а хост подключен к самоочищающейся базе.

### Подсказка:

Чтобы облегчить хосту плавный возврат к самоочищающемуся основанию после завершения очистки, рекомендуется, чтобы хост начинал с самоочищающегося основания. Пожалуйста, не перемещайте самоочищающееся основание по желанию во время процесса очистки.

## Дополнительные функции в приложении

### Функция карты

На домашней странице приложения отображается текущая карта очистки. Вы можете установить области, которых следует избегать, в настройках зоны ограниченного доступа и отредактировать текущую карту в управлении картой.

### Настройки очистки

В настройках очистки режим уборки, мощность всасывания и объем воды для мытья полов можно отрегулировать в соответствии с грязными условиями поверхности.

### Базовые настройки

Вы можете настроить частоту автоматической половинной обратной промывки швабры в базовых настройках.

### Примечание:

- При использовании функций выбора/очистки района и редактирования карты необходимо выполнить первое построение карты.
- Сведения о связанных функциях см. в соответствующем интерфейсе или руководстве по эксплуатации.
- Из-за постоянного развития и обновления приложения функции и детали могут быть немного изменены, пожалуйста, обратитесь к актуальной версии.

### Обновление встроенного ПО

Вы можете обновить встроенное ПО хоста в приложении Mi Home. Перед обновлением, пожалуйста, убедитесь, что хост находится в режиме самоочистки и заряд батареи превышает 15%.

### Восстановить заводские настройки

Если после перезапуска хоста он по-прежнему не может использоваться в обычном режиме, пожалуйста, используйте инструмент для нажатия и удерживания кнопки сброса в течение 3 секунд, пока голос не предложит начать восстановление заводских настроек, и хост будет восстановлен до заводского состояния.

### Перезапустите хост

Если кнопка не реагирует или ее невозможно выключить, нажмите и удерживайте кнопку " ⏻ " в течение 15 секунд, чтобы принудительно выключить, а затем нажмите кнопку "сердечко" в течение 3 секунд, чтобы включить.

## Техническое обслуживание

### Техническое обслуживание деталей

Чтобы поддерживать хост в хорошем состоянии, рекомендуется обращаться к таблице ниже для ежедневного обслуживания:

Деталь	Частота тех обслуживания	Частота замены
Пылесборник	Уборка по требованию	/
Фильтр (на пылесборнике)	Раз в 2 недели	3-6 месяцев
Резервуар для чистой воды	Раз в 2 недели	
Резервуар для сточных вод	После каждого использования	/
Чистящая пластина	1 раз в месяц	
Основная щетка	Раз в 2 недели	6-12 месяцев
Боковая щетка	Раз в 2 недели	3-6 месяцев
Швабра	1 раз в месяц	1-3 месяца
Универсальное колесо		
Датчик кромки		
Лазерный датчик LDS	1 раз в месяц	/
Ультразвуковой датчик		
Линейный лазерный датчик		
Датчик грации		
Главная зарядная подставка		
Противоударная буферная пластина		
Главный порт автоматического пополнения воды		
Дно хоста		
Самоочищающаяся зона передачи базового сигнала	1 раз в месяц	/
Самоочищающаяся основа для зарядки шрапнели		
Самоочищающийся базовый корпус		
Загрузочное отверстие для моющего средства		

### Подсказка:

- Частота замены зависит от реальной ситуации. Если из-за особых обстоятельств возникает неисправность, ее следует своевременно заменить.
- Если вам необходимо вернуть изделие для послепродажного ремонта или замены, пожалуйста, опорожните резервуар для сточных вод и резервуар для чистой воды, чтобы избежать повреждения устройства во время транспортировки.



### Резервуар для чистой воды

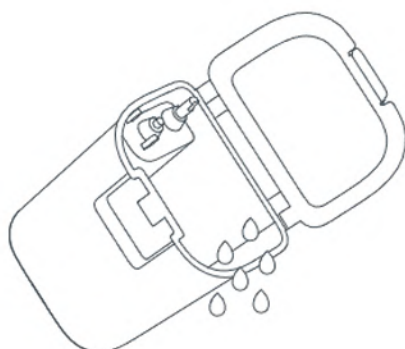
1. Достаньте резервуар для чистой воды и откройте верхнюю крышку резервуара для чистой воды.



2. Тщательно промойте водой и положите обратно на самоочищающуюся основу.

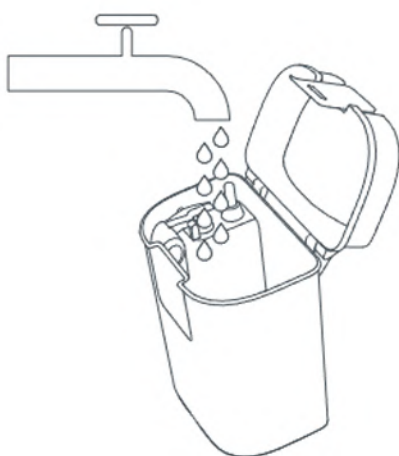
### Совет:

Поплавки в резервуаре для чистой воды и в резервуаре для сточных вод являются подвижными частями. Не прилагайте слишком больших усилий при очистке, чтобы не нарушить работу.

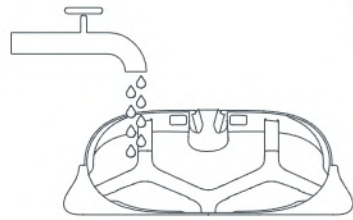


### Резервуар для сточных вод

1. Выньте резервуар для сточных вод, откройте верхнюю крышку резервуара для сточных вод и слейте сточные воды.



2. Тщательно промойте водой и положите обратно на самоочищающуюся основу.



## Чистящая пластина

1. Выньте поддон для чистки, тщательно промойте его и с помощью тряпки удалите грязь с поддона для чистки.



2. Протрите нижнюю часть самоочищающейся подставки сухой тряпкой, а затем положите ее обратно в лоток для чистки.

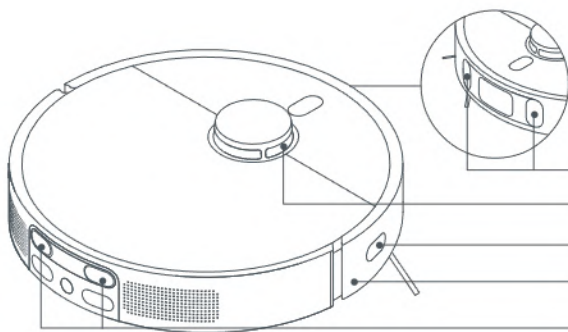
### Совет:

Не наклоняйте самоочищающееся основание во время ежедневного использования и чистки. Если в поддоне для чистки застоялась вода, вы можете протереть его чистой тряпкой.

## Датчик и зарядный наконечник

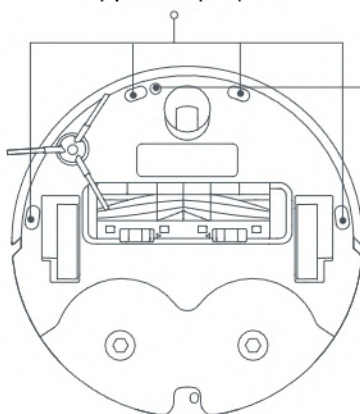
Протрите датчики и зарядные полюса хоста мягкой сухой тканью, в том числе:

- Датчик давления и ультразвуковой датчик расположены в нижней части корпуса.
- Краевой датчик на боковой стороне хоста.
- Пластина для предотвращения столкновений и линейный лазерный датчик на передней панели хоста.
- Наконечник зарядного устройства расположен в задней части хоста.
- Лазерный датчик LDS расположен в верхней части хоста.

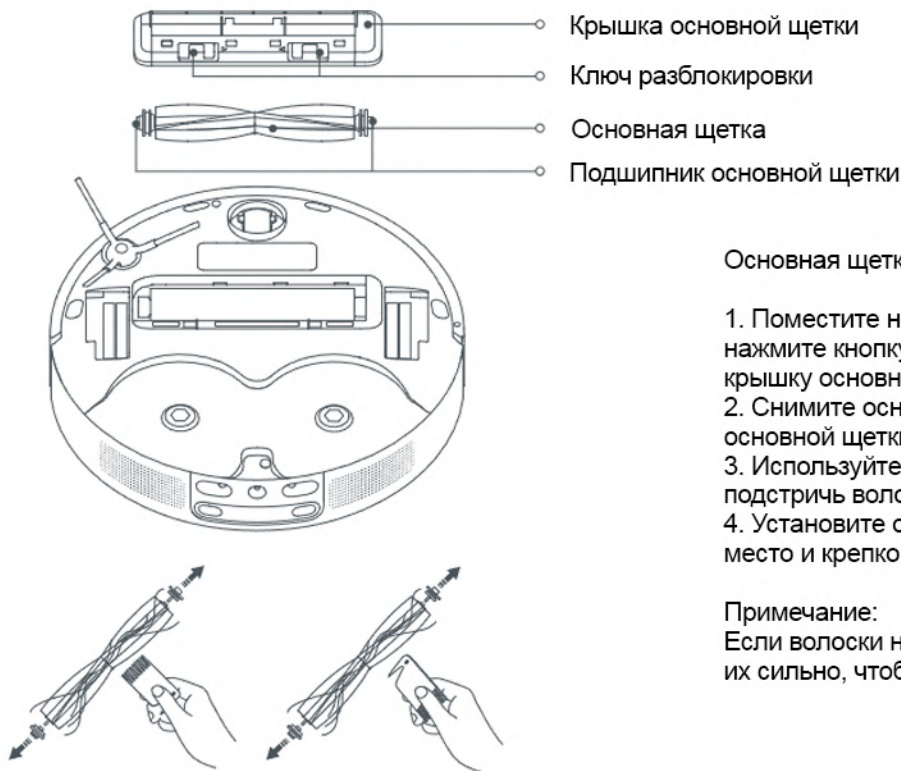


- Линейный лазерный датчик
- Лазерный датчик LDS
- Датчик кромки
- Противоударная буферная пластина
- Перезаряжаемый наконечник для полюса

## Датчик грации



- Ультразвуковой датчик



## Основная щетка

1. Поместите нижнюю часть насадки лицевой стороной вверх, нажмите кнопку снятия крышки основной щетки, чтобы снять крышку основной щетки.
2. Снимите основную щетку вверх и очистите подшипник основной щетки.
3. Используйте соответствующие чистящие средства, чтобы подстричь волосы на основной щетке и удалить мусор.
4. Установите основную щетку и крышку основной щетки на место и крепко удерживайте ее.

### Примечание:

Если волоски натянуты слишком сильно или туго, не тяните их сильно, чтобы не повредить основную щетку.

## Боковая щетка

1. Переверните насадку, вытяните боковую щетку вверх и очистите ее.
2. Установите боковую щетку обратно на узел.

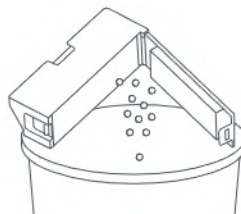
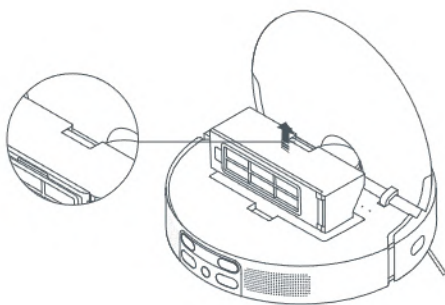
## Универсальное колесо

1. Переверните узел и вытяните универсальное колесо вверх.
2. Очистите корпус колеса и ось от волос и грязи.
3. Установите универсальное колесо на место и плотно прижмите его.

### Подсказка:

- Вы можете использовать такие инструменты, как небольшая отвертка, чтобы привести ось в движение, пожалуйста, не прилагайте слишком больших усилий.

- Его можно промыть водопроводной водой, высушить и вернуть на место.

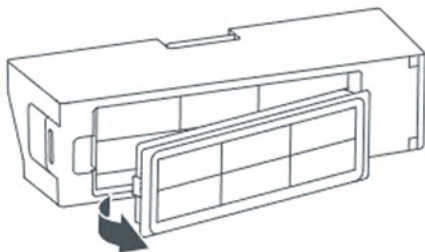


## Пылесборник

Достаньте пылесборник, как показано на рисунке, откройте крышку пылесборника и высыпьте мусор.

### Подсказка:

Чтобы избежать засорения фильтра, при выбрасывании мусора используйте силиконовый пылесборник.



## Фильтр

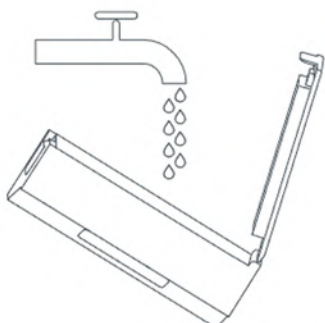
1. Откройте застежку фильтра в положении, указанном стрелкой на пылесборнике, и снимите фильтр.



2. Промойте и аккуратно постучите по раме ситечка, чтобы вытряхнуть грязную банку, пока она не станет чистой.

### Подсказка:

Пожалуйста, не используйте щетки, пальцы и т.д. для очистки фильтра.



3. Откройте крышку пылесборника, залейте в него воду, закройте крышку пылесборника, встряхните пылесборник влево и вправо и вылейте грязную воду.

### Подсказка:

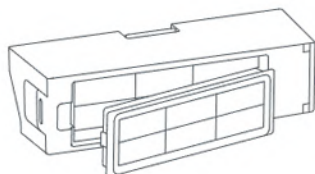
Пожалуйста, промойте водой и не добавляйте никаких моющих средств.



4. Пылесборник и фильтр можно снова использовать после высыхания.

### Подсказка:

Перед использованием убедитесь, что мяч сухой.



## Загрузочное отверстие для средства для мытья полов

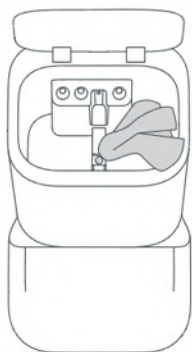
Если вокруг заправочного отверстия средства для мытья полов имеется грязь, пожалуйста, протрите ее мягкой сухой тканью.

## батарея

Хост оснащен встроенным высокопроизводительным литий-ионным аккумулятором. Для поддержания работоспособности аккумулятора, пожалуйста, держите хост заряженным для ежедневного использования.

### Подсказка:

Если вы не пользуетесь им в течение длительного времени, пожалуйста, выключите его и храните полностью заряженным, а также заряжайте не реже одного раза в три месяца, чтобы избежать повреждения аккумулятора из-за чрезмерного разряда.

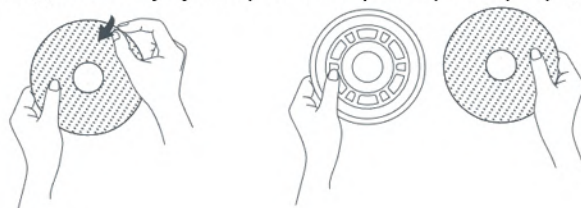
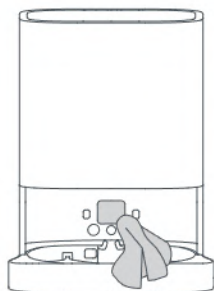


## Самоочищающаяся основа

Протрите область зарядки шрапнели и передатчика сигнала на самоочищающемся основании мягкой сухой тканью.

### подсказка:

Самоочистка означает, что швабра и система пополнения запасов воды будут очищаться автоматически, а базовые компоненты необходимо чистить вручную, если они загрязнены.



## Швабра

Выньте швабру из лотка для швабр и установите ее на место.

## Часто задаваемые вопросы

Неисправность	Возможная причина	Решение
Не заряжает или заряжает медленно	<ul style="list-style-type: none"> <li>- Батарея хоста слишком разряжена</li> <li>- Температура окружающей среды слишком высока или слишком низкая</li> <li>- Возможно, контактная поверхность для зарядки загрязнена</li> </ul>	<ul style="list-style-type: none"> <li>- Питание хоста заряжается от 0 до 100%, что обычно занимает около 6,5 часов.</li> <li>- При использовании в условиях высокой или низкой температуры, чтобы продлить срок службы батареи, робот автоматически снизит скорость зарядки.</li> <li>- Пожалуйста, протрите это место сухой тканью</li> </ul>
Боковая щетка отваливается	<ul style="list-style-type: none"> <li>- Боковая щетка не установлена на место</li> <li>- Боковая щетка наматывается на инородное тело, в результате чего она отваливается</li> </ul>	<ul style="list-style-type: none"> <li>- Пожалуйста, установите боковую щетку на место, вы должны услышать звук "щелчка", указывающий на то, что она установлена на место</li> <li>- Пожалуйста, перед использованием очистите поверхность от посторонних предметов</li> </ul>
Швабра отваливается	Сибубэй обволакивает инородное тело и заставляя его отвалиться	Перед использованием очистите поверхность от посторонних предметов
Сильно шумит во время работы	<ul style="list-style-type: none"> <li>- Пылесборник полон</li> <li>- Посторонние предметы попадают в боковую щетку, основную щетку или пылесборник</li> <li>- Главный всасывающий механизм имеет высокую мощность</li> </ul>	<ul style="list-style-type: none"> <li>- Пожалуйста, очистите пылесборник</li> <li>- Удалите посторонние предметы</li> <li>- Всасывающий механизм узла может быть соответствующим образом понижен до стандартного или бесшумного режима</li> </ul>
Беспорядочные движения в работе	<ul style="list-style-type: none"> <li>- Такие предметы, как провода и тапочки, лежащие на земле, влияют на нормальную работу хоста</li> <li>- Работа на скользкой поверхности приводит к проскальзыванию основного колеса</li> <li>- Возможно, линейный лазерный датчик загрязнен</li> </ul>	<ul style="list-style-type: none"> <li>- Рекомендуется аккуратно вернуть его на место перед использованием</li> <li>- Рекомендуется вручную убирать застоявшуюся воду с поверхности земли</li> <li>- Пожалуйста, протрите линейный лазерный датчик хоста чистой мягкой тканью, чтобы он оставался чистым.</li> </ul>
Пропуск комнат	<ul style="list-style-type: none"> <li>- Маршрут сканирования заблокирован, например, дверь закрыта</li> <li>- Порог комнаты выше, чем на 2 см</li> <li>- Дверь в комнату скользкая, из-за чего робот может поскользнуться и работать ненормально.</li> </ul>	<ul style="list-style-type: none"> <li>- Пожалуйста, убедитесь, что двери полностью открыты</li> <li>- Этот продукт не может подняться на более высокие пороговые ступени</li> <li>- Рекомендуется вручную убирать застоявшуюся воду с поверхности земли</li> </ul>
Робот часто забредает в запретную зону или виртуальную стену	<ul style="list-style-type: none"> <li>- Аномалия на карте</li> <li>- Необходимо оптимизировать настройку виртуальной стены или границы зоны ограниченного доступа.</li> </ul>	<ul style="list-style-type: none"> <li>- Просмотрите карту в приложении, если есть какие-либо отклонения, вы можете восстановить карту в списке карт</li> <li>- Устанавливая виртуальную стену или зону ограниченного доступа, отрегулируйте границу в соответствии с домашней обстановкой и разделите все помещения, в которые легко попасть.</li> <li>- (Например, опускающиеся ступени, днища мебели и т.д.)</li> </ul>
Сканирование по времени не вступает в силу	Батарея хоста разряжена	Оставшаяся мощность превышает 15%, прежде чем будет активирована функция синхронизации, пожалуйста, своевременно заряжайте
Во время работы хоста текущая задача случайно прерывается	<ul style="list-style-type: none"> <li>- У хоста заканчивается питание</li> <li>- Самоочищающаяся база не подключена к источнику питания, хост находится в самоочищающейся базе</li> <li>- Неудачная зарядка</li> </ul>	<ul style="list-style-type: none"> <li>- Пожалуйста, вручную вставьте хост обратно в самоочищающуюся док-станцию для зарядки</li> <li>- Пожалуйста, проверьте, нормально ли включено питание</li> <li>- Если проблема не может быть решена, пожалуйста, обратитесь в службу послепродажного обслуживания</li> </ul>
В середине сканирования разряжается аккумулятор, и батарея заряжается, но сканирование не возобновляется.	<ul style="list-style-type: none"> <li>- Хост находится в режиме "Не беспокоить"</li> <li>- Ручная подзарядка хоста (включая ручное включение хоста обратно в самоочищающуюся док-станцию или ручной запуск задачи подзарядки через приложение и хост)</li> </ul>	Режим «Не беспокоить» или ручная перезарядка, сканирование не будет продолжаться.
Хост не реагирует на базовую команду самоочистки	Хост не находится на самоочищающейся базе	Пожалуйста, работайте через приложение или вручную установите хост обратно в самоочищающуюся док-станцию
Индикатор самоочищающейся базы мигает оранжевым	<ul style="list-style-type: none"> <li>- Недостаточно воды в резервуаре для чистой воды</li> <li>- Резервуар для чистой воды или канализационный бак не установлены</li> <li>- Резервуар для сточных вод полон воды</li> </ul>	<ul style="list-style-type: none"> <li>- Пожалуйста, своевременно доливайте воду в резервуар для чистой воды</li> <li>- Пожалуйста, установите резервуар для чистой воды или канализационный бак на место</li> <li>- Пожалуйста, очистите резервуар для сточных вод</li> </ul>
Ложные срабатывания при измерении количества воды в резервуаре для чистой воды	Поплавок в резервуаре для чистой воды потерян или застрял	Пожалуйста, помогите вручную сбросить поплавок. Если проблема не может быть устранена, пожалуйста, обратитесь в службу послепродажного обслуживания.
Ненормальный уровень воды в поддоне для чистки	<ul style="list-style-type: none"> <li>- Возможно, вокруг лотка для чистки образовался засор</li> <li>- Резервуар для сточных вод не установлен на место</li> <li>- Незакрепленное уплотнительное кольцо резервуара для сточных вод</li> </ul>	<ul style="list-style-type: none"> <li>- Очистите поддон для чистки</li> <li>- Установите на место сливной бачок</li> <li>- Установите уплотнительное кольцо сливного бачка на место</li> <li>- Если проблема не может быть решена, пожалуйста, обратитесь в службу послепродажного обслуживания</li> </ul>



Если вам нужно найти решения для большего количества проблем, вы можете выбрать любой из следующих способов для запроса.

Способ 1: Отсканируйте QR-код слева, чтобы сделать запрос онлайн.

Способ 2: В приложении Mi Home перейдите на страницу управления продуктом для получения дополнительной справки и отзывов в настройках и проверьте наличие ссылок.

## Основные параметры

### Робот

Наименование товара	Робот-пылесос с базой для самоочистки Xiaomi Mijia Cleaning and Mopping Robot 2 Pro
Модель	B113CN
Габариты	350x350x97 мм
Емкость аккумулятора	5200 мАч
Время зарядки	Около 6.5 часов
Система поддержки	Android 4.4 или iOS 10.0 и выше
Беспроводное соединение	Wi-Fi IEEE 802.11b/g/n 2,4 ГГц, Bluetooth 4.2
Номинальное напряжение	14,4 В
Напряжение зарядки	20 В
Номинальная мощность	60 Вт

Данное оборудование содержит модуль радиопередатчика с кодом официального утверждения модели: СМИИТ ID: 2021DP6732

Исполнительные стандарты: GB 4706.1-2005, GB 4706.7-2014, GB 17625.1-2012, GB 4343.1-2018

### База самоочистки

Модель	JZ2205
Габариты	421x340x438 мм
Номинальный входной сигнал	220 В ~ 50 Гц
Номинальная мощность	20 В - 1 А
Питание (зарядка + сушка)	80 Вт
Мощность (состояние очистки)	55 Вт

## Наименование и содержание опасных веществ

Название детали	Опасные вещества					
	Свинец (Pb)	Ртуть (Hg)	Кадмий (Cd)	Хром (Cr(VI))	Полибромированные бифенилы (PBВ)	Полибромированные дифенил эфиры (PBDE)
Электронная плата в сборе	X	O	O	O	O	O
Металлические детали	X	O	O	O	O	O
Пластиковые детали	O	O	O	O	O	O
Электрические компоненты	X	O	O	O	O	O
Шнур питания в сборе	O	O	O	O	O	O
Батарея	X	O	O	O	O	O
Аксессуары	O	O	O	O	O	O

1. Эта таблица подготовлена в соответствии с положениями SJ/T 11364.

O: Указывает, что содержание опасного вещества во всех материалах детали ниже предельного требования, указанного в GB/T26572.

X: Указывает, что содержание опасного вещества хотя бы в одном из однородных материалов детали превышает предельные требования, указанные в GB/T26572, но соответствует требованиям «Списка исключений из применения веществ ограниченного использования в Управлении достижением стандартов».

2. Срок использования этого продукта для защиты окружающей среды составляет 10 лет, и компания определяет этот период в соответствии с конструктивными особенностями продукта. «Срок охраны окружающей среды для использования» действителен только в том случае, если продукт используется в нормальных условиях, описанных в инструкции по эксплуатации этого продукта.





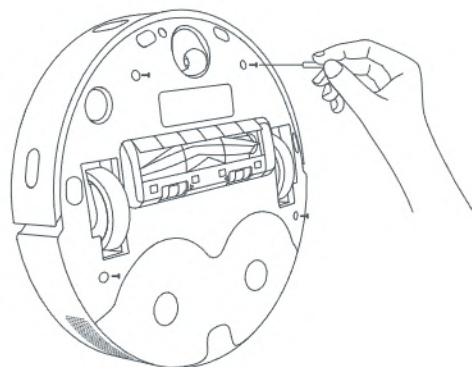
## Правила по охране окружающей среды

Химические вещества, содержащиеся во встроенных литий-ионных батареях данного изделия, могут привести к загрязнению окружающей среды. Пожалуйста, извлеките их профессионалами перед утилизацией и передайте в профессиональную организацию по переработке аккумуляторов для централизованной утилизации.

- Перед утилизацией прибора необходимо извлечь из него аккумулятор;
- При извлечении аккумулятора прибор должен быть выключен;
- Аккумулятор следует безопасно утилизировать.

### Внимание:

- Пожалуйста, выключите питание и разрядите аккумулятор, насколько это возможно, перед извлечением аккумулятора.
- Пожалуйста, сдайте извлеченные батарейки в профессиональное агентство по переработке для утилизации.
- Не подвергайте аккумулятор воздействию высокой температуры, в противном случае это может привести к взрыву.
- При утечке аккумулятора и случайном контакте с ним, пожалуйста, немедленно промойте его большим количеством воды и немедленно обратитесь к врачу.



### Этапы извлечения батареи

1. Переверните корпус, с помощью инструмента открутите по очереди четыре винта на задней панели корпуса и снимите защитную пластину.
2. Отсоедините клемму, соединяющую аккумулятор с материнской платой, и извлеките аккумулятор.

