



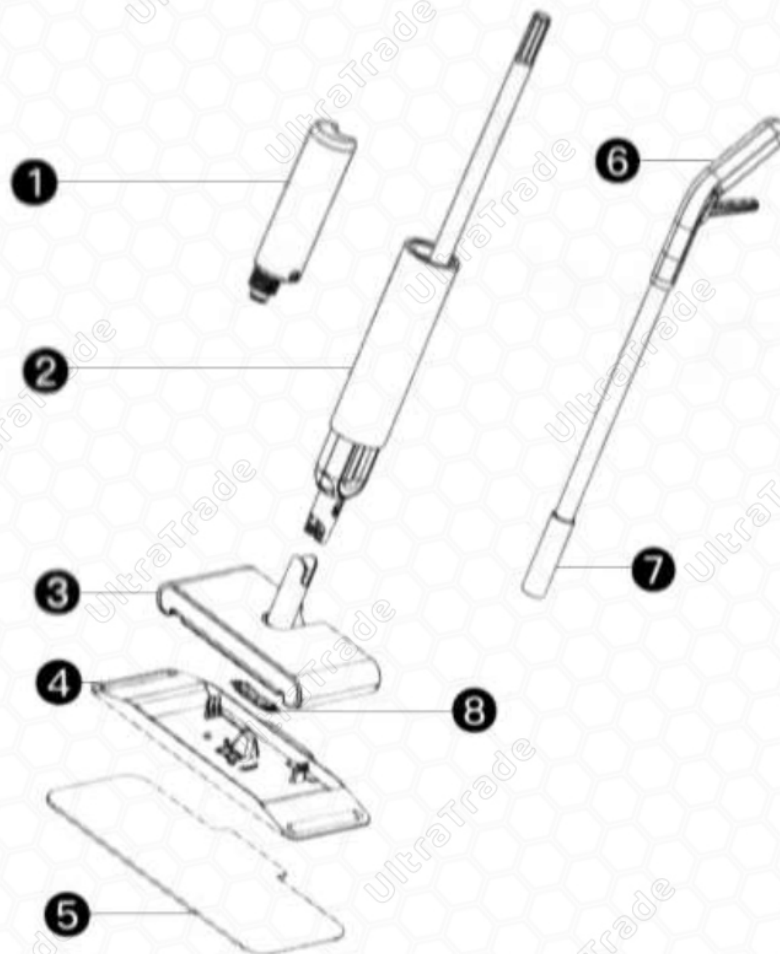
Швабра с распылителем воды Xiaomi Deerma Spray Mop White
Руководство по эксплуатации

Благодарим Вас за выбор швабры для влажной уборки Xiaomi Deerma!

Перед началом эксплуатации, пожалуйста, внимательно ознакомьтесь с настоящим руководством.

Обзор продукта

1. Резервуар
2. Корпус с распылителем
3. Чистящая насадка
4. Платформа для тряпки
5. Тряпка
6. Ручка
7. Соединительный патрубок
8. Чистящий гребень



Примечание: Технические характеристики и внешний вид товара могут отличаться, приоритетную силу имеет реальный продукт.

Порядок сборки

1. Соединительный конец патрубка с ручкой установите в место соединения с корпусом и медленно сдвиньте ручку вперед, слегка надавив на нее, до скрепления защелок и проявления характерного звука, который означает, что установка произведена правильно.

2. Затем медленно сдвиньте с патрубка вниз металлическую трубку с крепежными отверстиями, по достижении отверстий трубки квадратного отверстия на корпусе установка ручки завершена.

3. Соединительный конец корпуса подведите к соединительному входу насадки, при необходимости поверните корпус защелками к отверстиям. С силой вставьте корпус в насадку до попадания защелок в отверстия.

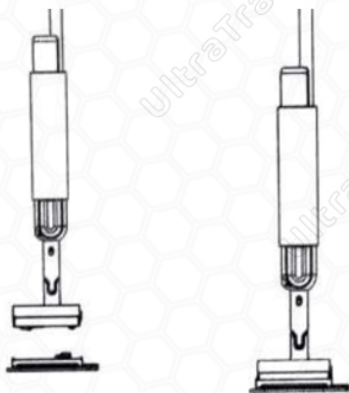
При установке ручки на корпус необходимо следить за направлением установки. Правильная установка сопровождается звуком.

Примечание: Отсутствие эффекта упругости при нажатии на ручку во время использования означает неправильную установку ручки, рекомендуется снять ее и установить заново.

Порядок сборки



4. Резервуар наполните чистой водопроводной водой или нейтральным чистящим средством. После наполнения резервуара закрутите крышку и установите его в корпус, слегка толкнув его вперед для лучшего крепления.



5. Корпус с насадкой установите на держатель тряпки.



Использование чистящего гребня

1. Извлеките чистящий гребень

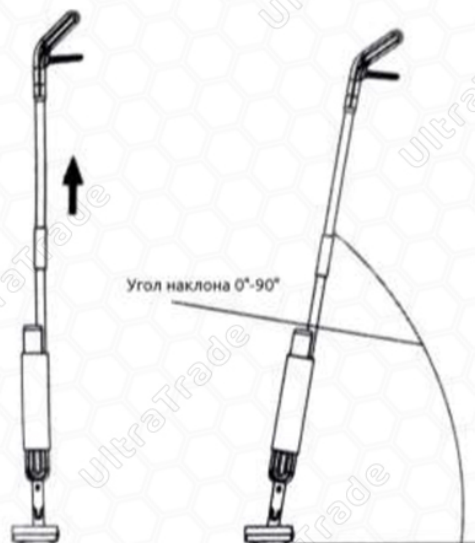
2. После окончания использования установите гребень обратно.

3. При использовании с помощью гребня удалите скопления волос, ниток, пыли и другой грязи с ролика и его осей.

Примечание: Технические характеристики и внешний вид товара могут отличаться, приоритетную силу имеет реальный продукт.

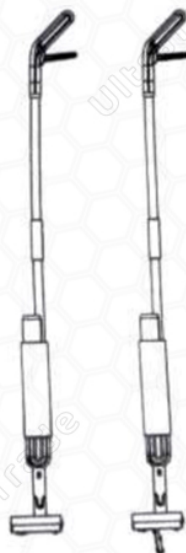
Порядок использования

Наиболее оптимальный рабочий диапазон при использовании с углом наклона 0° - 90° .



1. До установки держателя тряпки возьмитесь за ручку и толкайте устройство вперед с наклоном корпуса в пределах $0 - 90^{\circ}$ для уборки крупной пыли и грязи с пола, затем установите держатель тряпки и нажимайте на дугообразную ручку для веерного распыления воды. После распыления тряпкой так же проведите по влажному полу для его очистки от мелкой пыли и воды.

2. В случае, если держатель тряпки уже установлен, возьмитесь за ручку и наступите на держатель тряпки, затем поднимите устройство для снятия тряпки. Толкайте устройство вперед с наклоном корпуса в пределах $0 - 90^{\circ}$ для уборки крупной пыли и грязи с пола. После этого установите держатель тряпки обратно и нажмите на дугообразную ручку для веерного распыления воды. После распыления тряпкой так же проведите по влажному полу для его очистки от мелкой пыли и воды.



3. При заполнении пылесборника либо после окончания уборки разместите корпус устройства над мусорным ведром и нажмите на кнопку опустошения пылесборника для сброса находящихся в нем загрязнений.

4. В случае отсутствия вращения роликовой щетки во время уборки убедитесь в том, что на осях щетки не возникли скопления волос или других загрязнений. В случае их обнаружения воспользуйтесь чистящим гребнем.

Примечание: Технические характеристики и внешний вид товара могут отличаться, приоритетную силу имеет реальный продукт.

Важные примечания

1. Для наполнения резервуара рекомендуется использовать чистую воду или нейтральное чистящее средство. Внутренние компоненты швабры, такие как насос и элементы распыления, являются чувствительными к качеству рабочего состава. Во избежание образования засоров не следует добавлять в резервуар коррозионно-активные жидкости или чистящие средства. После уборки наполните резервуар на 1/3 чистой водой и распыляйте для полной очистки насоса и рабочих элементов.
2. Использование прочих чистящих средств или несвоевременная очистка насоса и рабочих элементов после использования может привести к медленному возврату ручки распыления после нажатия или слабому распылению. В таком случае наполните резервуар на 1/3 чистой водой и быстро нажимайте на ручку распыления для полной очистки насоса и рабочих элементов.
3. Перед первым использованием новой тряпки для наилучшего результата рекомендуется промыть ее водой или постирать.
4. При стирке тряпок не допускается использование кондиционера или ополаскивателя для белья.

Примечание: Технические характеристики и внешний вид товара могут отличаться, приоритетную силу имеет реальный продукт.