

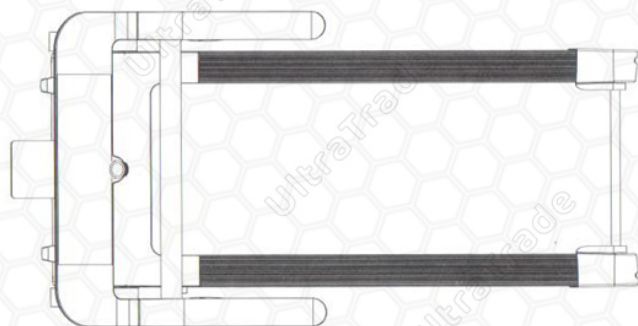


Электрическая беговая дорожка Xiaomi XQIAO X3 Pro  
Руководство по эксплуатации

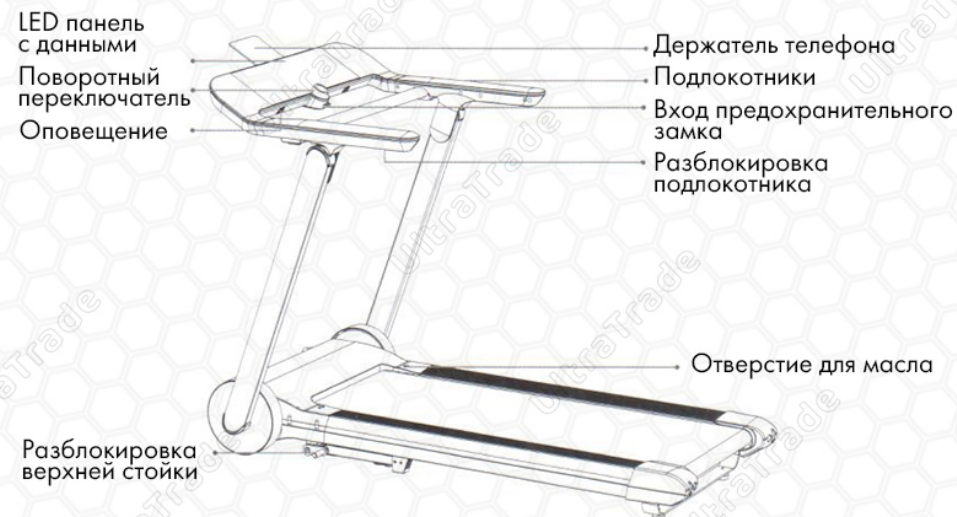
Благодарим за выбор Электрической беговой дорожки XQIAO X3 Pro

Перед использованием продукта, пожалуйста, внимательно

ознакомьтесь с руководством по эксплуатации.



Беговая дорожка x 1



Разблокировка верхней стойки



Предохранительный замок x 1



Кабель питания x 1



Инструкция x 1



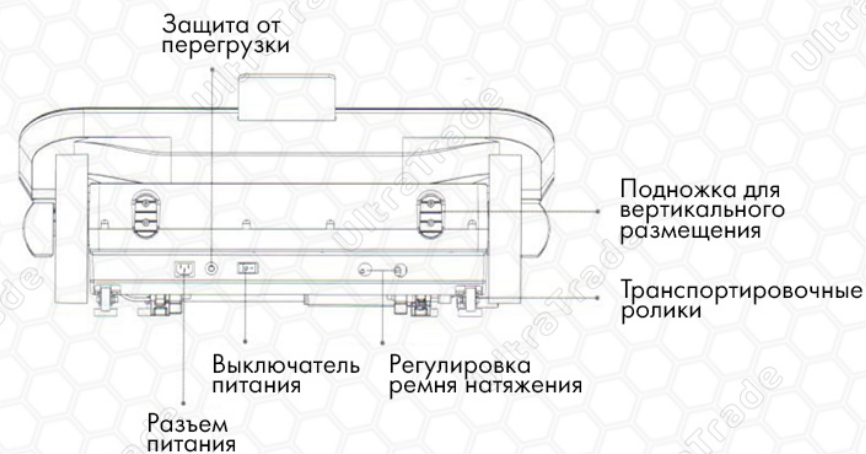
Шестигранный ключ x 1



Держатель мобильного телефона x 1



Бутылка силиконового масла x 1



Разъем питания

Выключатель питания

Регулировка ремня натяжения

Подножка для вертикального размещения

Транспортировочные ролики

Примечание: Технические характеристики и внешний вид товара могут отличаться, приоритетную силу имеет реальный продукт.

## Шаги установки

1. Откройте упаковку, выньте из коробки беговую дорожку, комплект аксессуаров, шнур питания и руководство;



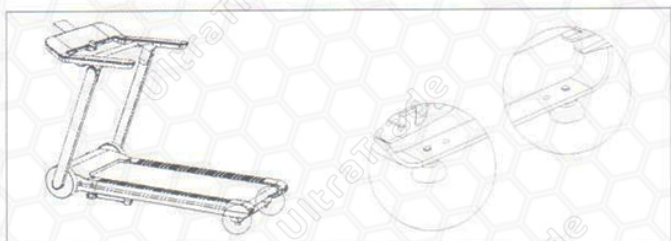
2. Подготовка к работе.

2.1 Вытягивание вертикальной стойки; встряхните вертикальную стойку после раскладывания, она зафиксируется и не упадет. Это означает, что вертикальная стойка установлена.

2.2 Разложите подлокотники и головки счетчиков с обеих сторон; встряхните назад и вперед после раскладывания и сильно надавите на подлокотники, чтобы предотвратить движение и заблокировать их.



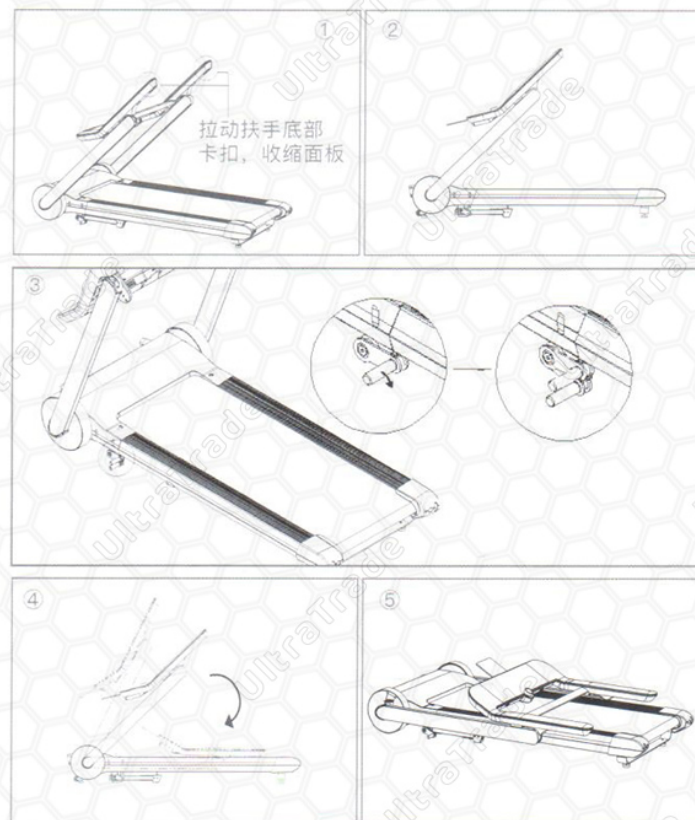
2.3 Выравнивание беговой дорожки; левая и правая подножки задней опоры беговой дорожки снабжены винтами для регулировки дорожного просвета, чтобы стопы устойчиво стояли на земле. После открытия отрегулируйте и используйте в соответствии с вашими предпочтениями.



3. Складывание беговой дорожки для хранения

3.1 Потяните вверх ручки с обеих сторон левого и правого подлокотников, чтобы разблокировать и поставить подлокотники и центральную панель горизонтально. См. Рисунок 1, 2.

3.2 Разблокируйте колонку: наступите на ножной рычаг в нижней левой части. После разблокировки верхней стойки. См. Рис. 3, 4 ниже.



Примечание: Технические характеристики и внешний вид товара могут отличаться, приоритетную силу имеет реальный продукт.



7  
8  
Перед разблокировкой  
пожалуйста держитесь за  
эту область

Опорные ножки

Педали разблокировки

Перед использованием дорожки всегда проверяйте ее устойчивость

**Если вы впервые используете электрическую беговую дорожку, вы должны прочитать следующее:**

#### Подготовка

Перед тренировкой вам необходимо понять свое состояние здоровья, чтобы составить подходящий план тренировок. Рекомендуется проконсультироваться с врачом или профессионалом. Возможно, вы сможете получить вдвое больший результат, затратив половину усилий.

Прежде чем использовать электрическую беговую дорожку в первый раз, подождите и ознакомьтесь с тем, как ею управлять: запуском, остановкой и регулировкой скорости. Вы можете использовать ее только после того, как ознакомитесь с инструкцией. Затем встаньте на пластиковые противоскользящие доски с обеих сторон беговой дорожки, возьмитесь за поручни обеими руками, разгоните тренажер до малой скорости 1,6-3,2 км/ч, встаньте прямо и смотрите вперед. Затем вы можете осторожно наступить на беговое полотно. Следите за скоростью бегового полотна во время тренировки. Почувствовав себя комфортно, медленно увеличивайте скорость до 3-5 км/ч. Удерживайте эту скорость около 10 минут, а затем медленно остановите дорожку. Не бегайте на высокой скорости в первый раз, чтобы не упасть.

#### Начало

Пройдите около 1 км с фиксированным темпом. Запишите затраченное время. Это может занять 15-25 минут. При ходьбе со скоростью 4,8 км/ч расстояние 1 км займет около 20 минут. После того, как вы сможете легко проделать это несколько раз, вы можете постепенно увеличивать скорость, чтобы получить хорошую тренировку в течение 30 минут. Перед тем, как начать упражнение по ходьбе, не будьте нетерпеливы и понимайте, что это упражнение для здоровья вашей жизни, а не мгновенное волшебство.

#### Частота упражнений

Цель - 3-5 раз в неделю по 15-60 минут каждый раз. Лучше составить хороший график упражнений в соответствии с вашим физическим состоянием, а не выполнять упражнения в соответствии с вашими предпочтениями. Вы можете контролировать интенсивность упражнения, регулируя скорость и время упражнения.

#### Количество упражнений

Разминайтесь в течение 5 минут со скоростью 4-4,8 км/ч и продолжайте увеличивать скорость на 0,3 км/ч каждую минуту, пока не почувствуете нужную скорость, и доведите время тренировки примерно до 45 минут. Предположительно, это будет полноценная фитнес тренировка. Вышеуказанное содержание только для справки. За подробностями обращайтесь к специалистам.

#### Одежда

Все, что вам нужно, это хорошая пара спортивной обуви, рекомендуются кроссовки. Проверяйте, что к подошве не прилипли посторонние предметы, чтобы избежать их попадания под беговое полотно. Одежда должна быть удобной и подходящей для занятий спортом, не иметь торчащих или свисающих частей, рекомендуется использовать хлопчатобумажную и дышащую спортивную одежду.

**Примечание: Технические характеристики и внешний вид товара могут отличаться, приоритетную силу имеет реальный продукт.**



## Растяжка

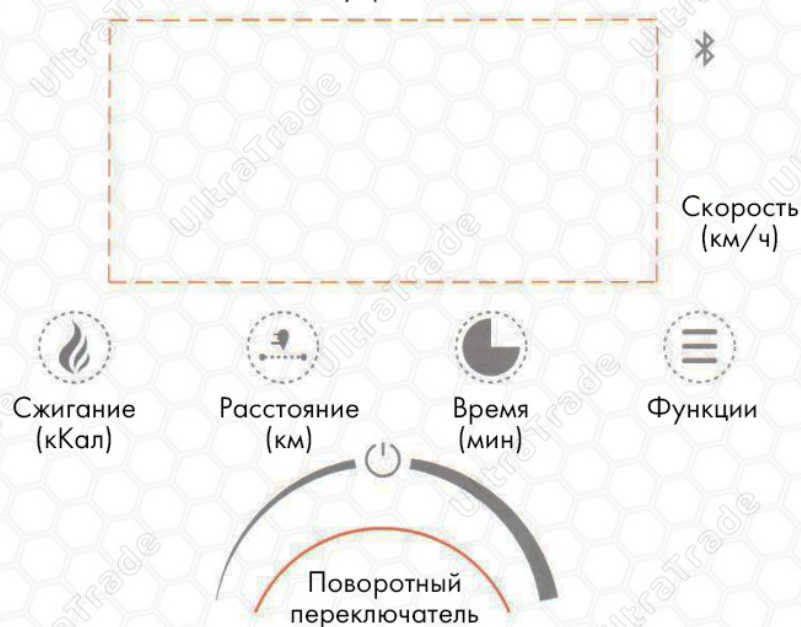
Независимо от того, с какой скоростью вы планируете двигаться во время тренировки, лучше сначала сделать упражнения на растяжку. Теплые мышцы легче растянуть, поэтому на разминку нужно 5-10 минут. Затем остановитесь и сделайте упражнения на растяжку следующим образом - 5 раз по 10 секунд или более на каждую ногу. Сделайте это снова после завершения тренировки.

Примеры упражнений для растяжки

## Меры безопасности при упражнениях

Перед тренировкой проконсультируйтесь со специалистом. Он может порекомендовать вам частоту упражнений, интенсивность, общее время тренировки и другие параметры, подходящие для вашего возраста и физического состояния. Во время тренировки, если вы чувствуете стеснение или боль в груди, нерегулярное сердцебиение, одышку, головокружение или другой дискомфорт, немедленно прекратите! Перед продолжением тренировки проконсультируйтесь со специалистом.

## Панель управления



## Кнопки и их функции

Кнопка Сжигание: нажмите эту кнопку, чтобы отобразить израсходованные калории на дисплее, вы вернетесь к окну скорости через 5 секунд.

Кнопка Расстояние: нажмите эту кнопку, чтобы отобразить окно расстояния на дисплее, вы вернетесь к окну скорости через 5 секунд.

Кнопка Время: нажмите эту кнопку, чтобы отобразить окно времени на дисплее, вы вернетесь к окну скорости через 5 секунд.

Функциональная кнопка: нажмите эту кнопку для переключения между 3 режимами обратного отсчета и 3 автоматическими программами.

Кнопка усталости: при скорости 4 км/ч эта кнопка работает, нажмите эту кнопку, чтобы отрегулировать скорость до 4 км/ч.

Поворотный переключатель: в режиме ожидания нажмите эту кнопку, чтобы запустить беговую дорожку, нажмите эту кнопку снова и беговая дорожка остановится.

Примечание: Технические характеристики и внешний вид товара могут отличаться, приоритетную силу имеет реальный продукт.

## 1. Обратный отсчет времени

1.1 В режиме ожидания нажмите системную клавишу один раз, чтобы войти в режим обратного отсчета времени, временное окно будет мигать «30:00». В это время поверните переключатель, чтобы выбрать продолжительность времени, минимум можно отрегулировать до 5:00. Максимум можно отрегулировать до 99:00.

1.2. После завершения регулировки нажмите ручку переключателя, и беговая дорожка начнет работать с минимальной скоростью. В это время поверните переключатель, чтобы отрегулировать скорость бега. В окне отображается текущая скорость. Функциональные клавиши могут переключать окна. Нажмите кнопку Времени, чтобы отобразить оставшееся время, Нажмите кнопку Расстояния, чтобы отобразить расстояние бега, нажмите окно кнопки Сжигание, чтобы отобразить израсходованные калории, когда время отображается как «0:00», беговая дорожка останавливается.

## 2. Обратный отсчет расстояния

2.1. В режиме ожидания дважды нажмите системную клавишу, чтобы войти в режим обратного отсчета расстояния, и в окне расстояния замигает «5.0». В это время поверните ручку, чтобы выбрать расстояние. Минимальное значение можно отрегулировать до 0,5 км. Максимальное значение можно отрегулировать до 99 Километры.

2.2. После завершения настройки нажмите ручку переключателя, и беговая дорожка начнет работать на самой низкой скорости. В это время поверните ручку, чтобы отрегулировать скорость бега. В окне отображается текущая скорость, а функциональные клавиши могут переключать окна. Функциональные клавиши могут переключать окна. Нажмите кнопку Времени, чтобы отобразить оставшееся время, Нажмите кнопку Расстояния, чтобы отобразить расстояние бега, нажмите окно кнопки Сжигание, чтобы отобразить израсходованные калории, когда расстояние отображается как «0», беговая дорожка останавливается.

## 3. Обратный отсчет сжигания ккал

3.1. В режиме ожидания нажмите системную клавишу 3 раза, чтобы войти в режим обратного отсчета сжигания ккал, на дисплее мигает «100», в это время поверните ручку нажмите, чтобы отрегулировать значение сжигания ккал, минимум можно отрегулировать до 20 ккал. Максимум можно отрегулировать до 990 ккал,

3.2. После завершения настройки нажмите ручку переключателя, беговая дорожка начнет работать на самой низкой скорости, в это время поверните переключатель, чтобы отрегулировать скорость бега, в окне отображается текущая скорость. Функциональные клавиши могут переключать окна. Нажмите кнопку Времени, чтобы отобразить оставшееся время, Нажмите кнопку Расстояния, чтобы отобразить расстояние бега, нажмите окно кнопки Сжигание, чтобы отобразить израсходованные калории, когда на дисплее отображается «0», беговая дорожка прекращает работу.

## 4. Фиксированная программа P1

4.1. В режиме ожидания нажмите функциональную кнопку 4 раза, чтобы выбрать фиксированную программу. После отображения «P1» в течение 3 секунд. В окне мигает «30:00», поверните переключатель, чтобы настроить время работы. После завершения настройки нажмите кнопку пуска, и беговая дорожка начнет работать. Нажмите окно кнопки времени, чтобы отобразить время тренировки, нажмите окно кнопки расстояния, чтобы отобразить пробег. Нажмите окно кнопки нагрева, чтобы отобразить израсходованные калории, и в окне отобразится скорость бега для каждого сегмента. Этот режим разделен на 10 сегментов, а время бега фиксировано. Регулировка Поверните ручку переключателя во время работы, чтобы отрегулировать скорость бега текущего сегмента.

4.2 Когда время «0:00», беговая дорожка останавливается.

Количество сегментов	1	2	3	4	5	6	7	8	9	10
Скорость	2	1	4	4	2	4	4	3	2	1
км/ч	2	1	4	4	2	4	4	3	2	1

Примечание: Технические характеристики и внешний вид товара могут отличаться, приоритетную силу имеет реальный продукт.

## 5. Фиксированная программа P2

5.1. В режиме ожидания нажмите функциональную кнопку 5 раз, чтобы выбрать фиксированную программу. После отображения «P2» в течение 3 секунд. В окне мигает «30:00», поверните переключатель, чтобы настроить время работы. После завершения настройки нажмите кнопку пуска, и беговая дорожка начнет работать. Нажмите окно кнопки времени, чтобы отобразить время тренировки, нажмите окно кнопки расстояния, чтобы отобразить пробег. Нажмите окно кнопки нагрева, чтобы отобразить израсходованные калории, и в окне отобразится скорость бега для каждого сегмента. Этот режим разделен на 10 сегментов, а время бега фиксировано. Регулировка Поверните ручку переключателя во время работы, чтобы отрегулировать скорость бега текущего сегмента.

5.2 Когда время «0:00», беговая дорожка останавливается.

Количество сегментов \ Скорость	1	2	3	4	5	6	7	8	9	10
км/ч	3	4	6	4	6	6	6	4	6	1

## 6. Фиксированная программа P3

6.1. В режиме ожидания нажмите функциональную кнопку 6 раз, чтобы выбрать фиксированную программу. После отображения «P3» в течение 3 секунд. В окне мигает «30:00», поверните переключатель, чтобы настроить время работы. После завершения настройки нажмите кнопку пуска, и беговая дорожка начнет работать. Нажмите окно кнопки времени, чтобы отобразить время тренировки, нажмите окно кнопки расстояния, чтобы отобразить пробег. Нажмите окно кнопки нагрева, чтобы отобразить израсходованные калории, и в окне отобразится скорость бега для каждого сегмента. Этот режим разделен на 10 сегментов, а время бега фиксировано. Регулировка Поверните ручку переключателя во время работы, чтобы отрегулировать скорость бега текущего сегмента.

6.2 Когда время «0:00», беговая дорожка останавливается.

Количество сегментов \ Скорость	1	2	3	4	5	6	7	8	9	10
км/ч	3	4	6	4	6	6	6	4	6	1

## Общие сбои системы управления.

1. Информационный код: 1, предохранитель выключен;
2. Информационный код: 2, неисправность датчика скорости;
3. Информационный код: 3, ошибка управления опусканием;
4. Информационный код: 4, скорость сваливания;
5. Информационный код: 5, отказ реле управления;
6. Информационный код: 6, максимальная токовая защита;
7. Информационный код: 7, двигатель неисправен и двигатель открыт;
8. Информационный код: 8, сбой связи;
9. Информационный код: 9, защита от перегрузки;
10. Информационный код: 10, перенапряжение;
11. Информационный код: 11, перегрузка по току;
12. Информационный код: 12, короткое замыкание двигателя.

Примечание: Технические характеристики и внешний вид товара могут отличаться, приоритетную силу имеет реальный продукт.

1. Убедившись, что беговая дорожка установлена в соответствии с инструкциями по установке, можно включать питание.

2. Вставьте шнур питания в розетку с защитным заземлением. Если шнур питания поврежден, приобретите его у дилера или обратитесь в компанию напрямую.

3. Беговая дорожка предназначена для использования в помещении. Вы не должны использовать беговую дорожку на открытом воздухе, чтобы она оставалась чистой, обращайтесь внимание на влажность и будьте осторожны, чтобы не использовать беговую дорожку на таких предметах, как толстые ковры, которые могут повлиять на конвективную циркуляцию воздуха под беговой дорожкой и при беге. Электрическая беговая дорожка является специальным оборудованием, поэтому не модифицируйте ее для других целей.

4. Не носите слишком большую или слишком свободную одежду во время упражнений, чтобы предотвратить несчастные случаи, рекомендуется носить кроссовки или другую обувь для фитнеса с резиновой подошвой.

5. Не снимайте защитный чехол просто так. Если вам нужно открыть его для обслуживания, сначала отключите шнур питания.

6. Если вы впервые используете беговую дорожку, не забудьте взять за ручки руками, пока не почувствуете себя комфортно. Далее подлокотник можно отпустить.

7. Если электрическая беговая дорожка внезапно ускоряется или скорость беговой дорожки постоянно увеличивается из-за неисправности системы электроники, немедленно нажмите на аварийную остановку.

8. Когда электрическая беговая дорожка не используется, шнур питания следует отключить и убрать.

9. Во избежание опасности во время использования электрической беговой дорожки не подпускайте к ней детей.

10. При использовании электрических беговых дорожек несовершеннолетних должны сопровождать взрослые.

11. Пожалуйста, сделайте разминку в течение 3-5 минут перед бегом, например, разминку, медленную ходьбу и т.д.

12. Включите питание в нижней части, чтобы запустить беговую дорожку, нажмите кнопку «Старт / Стоп», цифровой дисплей покажет (Старт), беговая дорожка начала работать, она автоматически выберет минимальную скорость. Это скорость разогрева.

13. Возьмитесь за передний поручень беговой дорожки обеими руками, встаньте на беговую дорожку и медленно отрегулируйте скорость беговой дорожки в пределах от 1,5 до 3,0. Держите тело прямо, расслабьтесь и двигайтесь с беговым полотном. После адаптации к ритму и нахождения центра тяжести тела постепенно увеличивайте ускорение, убирайте руки с переднего подлокотника и двигайте руками вместе с телом. Таким образом, стартовая разминка будет лучше.

14. Ознакомившись с функциями беговой дорожки, вы можете предварительно установить продолжительность тренировки и отрегулировать ее в соответствии с вашей физической подготовкой.

15. На цифровом дисплее беговой дорожки мы можем видеть текущую скорость, время и расстояние. Внешний дисплей (например, смартфон) может отображать ваши калории, частоту сердечных сокращений и наклон. Во время тренировки держите чип на передней рукоятке обеими руками, чтобы измерить пульс в это время.

16. Предупреждение! Корпус оснащен магнитным страховочным тросом (предохранительный замок), длиной 0,7 м (красный, интегрирован с предохранителем). Если вы хотите прекратить бег или обнаружите, что беговая дорожка работает ненормально или кажется опасной во время бега, немедленно вытяните страховочный трос, беговая дорожка сразу остановится, это поможет избежать случайной опасности.

17. Во время тренировки застегивайте страховочный трос (предохранительный замок) в правильном положении, чтобы в случае аварии во время тренировки можно было вовремя вытянуть предохранительный замок и немедленно остановить беговую дорожку для обеспечения безопасности. Когда он не используется, предохранительный замок хранится должным образом, чтобы предотвратить неконтролируемое использование третьими лицами.

Примечание: Технические характеристики и внешний вид товара могут отличаться, приоритетную силу имеет реальный продукт.



18. После использования, пожалуйста, вовремя выключите электрическую беговую дорожку, отсоедините шнур питания и уберите его.

19. Никогда не прикасайтесь руками к движущимся частям беговой дорожки.


20. Датчик частоты сердечных сокращений не является медицинским устройством. Существует множество причин, которые могут вызвать неточное обнаружение. Точным определением пульса являются только медицинские исследования.

21. Предупреждение! Если вы чувствуете опасность во время тренировки, вы должны использовать поручни с обеих сторон, чтобы оторваться от земли или спрыгнуть с платформы с обеих сторон. Предупреждение! Во время тренировки за электрической беговой дорожкой должна быть безопасная зона размером 2000 x 1000 мм, чтобы предотвратить экстренный прыжок в случае аварии.


23. Свободное пространство, необходимое для безопасной работы во время тренировки, составляет 2000 мм (длина) X 1000 мм (ширина) X 2250 мм (высота).

24. Предупреждение! Моторизованная беговая дорожка предназначена для использования в помещении, пожалуйста, не используйте ее на открытом воздухе. Она подходит для аэробных сердечно-легочных упражнений, в основном для улучшения сердечно-легочной функции, а также для тренировки мышц.



 За беговой дорожкой должна быть безопасная зона размером 2000 x 1000 мм.



 Свободное пространство, необходимое для безопасной работы, составляет 2000 мм (длина) X 1000 мм (ширина) X 2250 мм (высота).



 Необходимо обязательно носить спортивную обувь

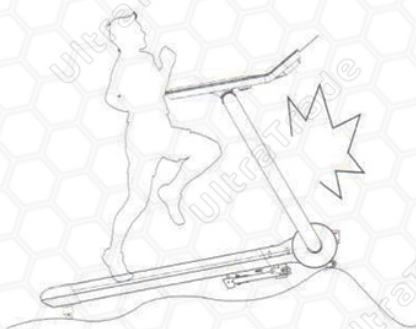
Примечание: Технические характеристики и внешний вид товара могут отличаться, приоритетную силу имеет реальный продукт.



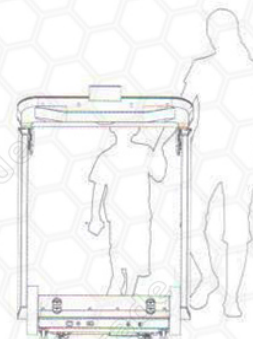
При использовании прикрепите зажим предохранителя к одежде.  
(Если возникла непредвиденная ситуация, снимите предохранитель, чтобы немедленно остановить работу двигателя)



С осторожностью использовать пожилым людям и беременным женщинам.



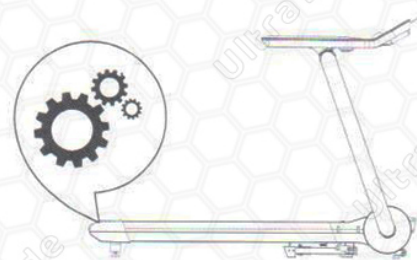
Не устанавливайте дорожку на неровную поверхность для избежания поломки дорожки и травм.



Несовершеннолетние должны сопровождаться взрослыми для руководства использования.



Когда беговая дорожка не используется, отсоединяйте шнур питания, чтобы исключить неконтролируемое использование третьими лицами



Не наступайте на заднюю часть (край) беговой дорожки.

Примечание: Технические характеристики и внешний вид товара могут отличаться, приоритетную силу имеет реальный продукт.

Беговые дорожки необходимо обслуживать и обслуживать самостоятельно.

Предупреждение: перед обслуживанием продукта вилку электрического шнура беговой дорожки необходимо отключить.

Регулярно очищайте и проверяйте оборудование на предмет износа и повреждений, например: беговые ленты, ремни, подножки и точки соединения. При частых проверках, оборудование может оставаться в безопасности в течение длительного периода времени после простого обслуживания;

Обратите особое внимание на наиболее легко изнашиваемые компоненты: беговое полотно, полотно, подножка и точки соединения; Немедленно замените эти дефектные детали.

Отрегулируйте натяжение и положение смещения бегового полотна.

Чтобы поддерживать электрическую беговую дорожку в хорошем состоянии и продлить срок ее службы, рекомендуется выключить питание после 2 часов непрерывного использования и дать машине отдохнуть в течение 10 минут перед ее использованием.

Если беговое полотно слишком ослаблено, во время бега будет проскальзывать: если оно слишком натянуто, это может снизить производительность двигателя и увеличить износ барабана и бегового полотна. Когда беговое полотно натянуто, вы можете поднять обе стороны бегового полотна в сторону от бега около 50-75 мм.

Комплексные мероприятия значительно продлят срок службы электрической беговой дорожки. Регулярно удаляйте пыль, чтобы детали оставались чистыми. Обязательно подметайте открытые части с обеих сторон бегового полотна.

Это уменьшит скопление загрязнений под беговой лентой. Убедитесь, что спортивная обувь чистая, и избегайте попадания посторонних предметов под беговое полотно

Поверхность бегового полотна необходимо протирать влажной тканью, смоченной мыльным раствором. Будьте осторожны, чтобы не пролить воду на электрические компоненты и под беговое полотно, один раз в год открывайте защиту мотора, чтобы очистить пылесборник мотора.

#### Смазка

После того, как беговая дорожка использовалась в течение определенного периода времени, ее необходимо смазать метилсиликоновым маслом специальной конфигурации.

#### 1. Рекомендации по циклу смазки:

Редкое использование (менее 3 часов в неделю) смазка каждые 6 месяцев, средние пользователи (3-5 часов в неделю) смазка каждые 3 месяца, интенсивные пользователи (более 5 часов в неделю) Смазывать каждые 1,5 месяца.

Мы рекомендуем покупать смазывающее силиконовое масло у местного дистрибьютора или напрямую обращаться в нашу компанию.

2. Метод смазки: 1. Выше мы говорили о том, что подножку нужно смазывать своевременно, но не чрезмерно смазывать.

Помните: разумная смазка - важный фактор в продлении срока службы беговой дорожки.

2. Проверьте, нужно ли снова нанести смазку. Просто возьмитесь за беговое полотно и дотроньтесь до центра задней части бегового полотна руками как можно сильнее. Если ваши руки испачканы силиконовым маслом (немного влажным), это означает Смазку наносить не нужно. Если подножка сухая и к рукам не прилипло силиконовое масло, необходимо добавить смазывающее силиконовое масло.

Примечание: Технические характеристики и внешний вид товара могут отличаться, приоритетную силу имеет реальный продукт.

## Порядок нанесения смазочного силиконового масла



Отрежьте горлышко бутылочки с маслом, как показано на рисунке, откройте крышку заправочной форсунки, оторвите внутреннюю герметизирующую бумагу, а затем затяните крышку заправочной форсунки. Чтобы иметь хорошее соединение с заправочным отверстием, не обрезайте горловину слишком далеко, около 5 Миллиметры или меньше, так, чтобы масло свободно вытекало. Включите беговую дорожку и двигайтесь на самой низкой скорости 1 км/ч.

Медленно сожмите бутылку с маслом так, чтобы горлышко бутылки было обращено к заливной горловине, позволяя маслу течь во внутреннюю сторону бегового ремня через маслопровод. Запустите беговую дорожку со скоростью 1 км/ч, чтобы равномерно нанести силиконовое масло, и слегка наступите на середину бегового полотна в течение нескольких минут, силиконовое масло может полностью впитаться беговым полотном.

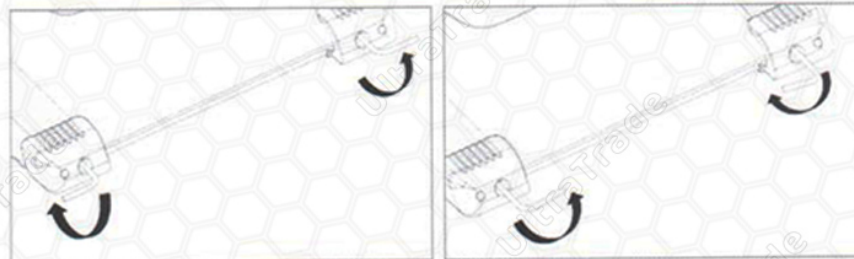
## Регулировка натяжения бегового полотна.

Все беговые дорожки должны быть с отрегулированным беговым полотном перед отправкой с завода и после установки, но после определенного периода использования может возникнуть провисание.

Например: пользователь останавливается и поскользнулся во время бега. Когда это происходит, в направлении по часовой стрелке полукругом, а регулировочные болты бегового полотна регулируются синхронно влево и вправо. (Если вы хотите ослабить беговое полотно, вращайте его против часовой стрелки.) Если беговое полотно слишком свободно, а ваши ноги находятся на беговом полотне, беговое полотно и ролик будут проскальзывать, это нехорошо, если оно будет слишком натянуто, и двигатель получает излишнюю нагрузку, таким образом может быть поврежден двигатель, беговое полотно, барабан и т. д.

## Регулировка положение смещения бегового полотна.

1. Установите электрическую беговую дорожку на ровную поверхность.
2. Используйте электрическую беговую дорожку для бега со скоростью около 3,5 км/ч.
3. Если беговое полотно смещено влево, поверните левый регулировочный болт по часовой стрелке на 1/2 оборота, а затем поверните правый регулировочный болт против часовой стрелки. 1/2 оборота. 4. Если беговое полотно отклоняется вправо, поверните правый регулировочный болт по часовой стрелке на 1/2 оборота, а затем поверните левый болт против часовой стрелки на 1/2 оборота.



Если движущееся полотно отклоняется влево, отрегулируйте по часовой стрелке левый винт или отрегулируйте правый винт против часовой стрелки

Если движущееся полотно отклоняется вправо, отрегулируйте правый винт по часовой стрелке или отрегулируйте левый винт против часовой стрелки.

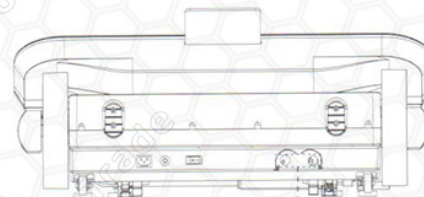
## Регулировка приводного ремня

Все беговые дорожки были отрегулированы перед отправкой с завода, однако после определенного периода использования может произойти провисание и проскальзывание, которое в основном регулируется пользователем.

Шаги регулировки (как показано на рисунке):

1. С помощью шестигранного ключа поверните левое отверстие против часовой стрелки.
2. Используйте шестигранный ключ, чтобы повернуть правое отверстие по часовой стрелке.
3. Диапазон регулировки подвержен нагрузке без проскальзывания.

Примечание: Регулярно очищайте пыль и мусор в канавке ремня и канавке шкива.



Регулировка винтов натяжения приводного ремня

Поворачивайте регулировочные винты в указанном направлении для создания натяжения

Примечание: Технические характеристики и внешний вид товара могут отличаться, приоритетную силу имеет реальный продукт.