



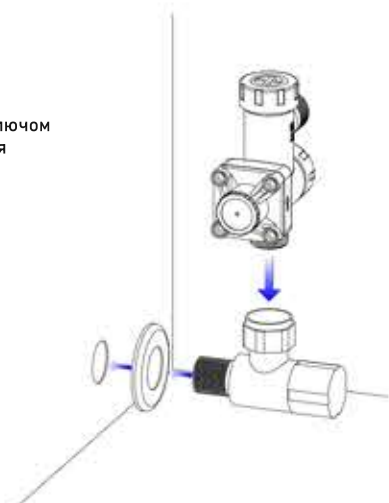
УМНЫЙ ТУАЛЕТ

УМНЫЙ ТУАЛЕТ

4. Установка запорного клапана

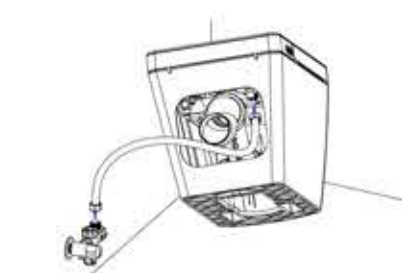
1. Перекройте воду
2. Намотайте на резьбу запорного клапана тефлоновую ленту
3. Присоедините запорный клапан, затяните ключом
4. Присоедините клапан постоянного давления

Внимание: сразу после установки запорного клапана включите воду и откройте клапан на 30 секунд, чтобы смыть загрязнения и проверить, есть ли течи.



5. Присоедините шланг

Присоедините шланг к клапану постоянного давления



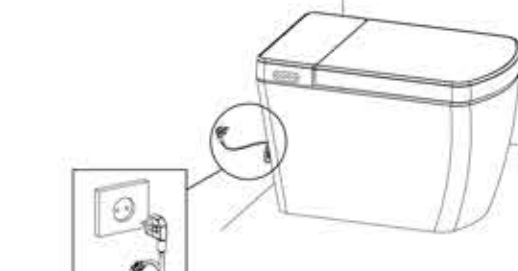
6. Используйте клей для стекла

1. Смойте воду в туалете и поищите течи при помощи бумажной салфетки
2. Вода может попасть в пространство между нижней частью унитаза и полом, оставляя пятна. Используйте клей для стекла вместо цемента для герметизации.



7. Подключите питание

1. Вставьте вилку в розетку
2. Включите запорный клапан
3. Нажмите на кнопку смыва на пульте управления, чтобы проверить правильность подключения.



КАК СКАЧАТЬ ПРИЛОЖЕНИЕ ДЛЯ iOS

- Как скачать приложение
1. Откройте приложение App Store на телефоне
 2. Введите ключевой запрос «Smart toilet» и скачайте приложение
 3. Откройте приложение
 4. Подключитесь к туалету
 5. Только для моделей S и SL



КАК СКАЧАТЬ ПРИЛОЖЕНИЕ ДЛЯ ANDROID

1. Откройте браузер и введите адрес: <http://m.app.so.com/>



2. Введите ключевое слово «Smart toilet», затем скачайте приложение



3. Откройте приложение



4. Подключитесь к туалету, чтобы начать использование

Руководство по установке P-образного сифона

1. Меры предосторожности. Пожалуйста, обратите внимание на следующие правила.

**Ниже следующие символы используются для обозначения важных инструкций по безопасности при использовании продукта

	Означает особо опасную ситуацию, которая, оставшись без внимания, может привести к травмам или смерти
	Означает опасные ситуации, при которых можно пострадать, если использовать продукт неправильно
	Означает, что продукт нельзя разбирать
	Означает, что эти рекомендации следует принять к особому вниманию перед использованием продукта

* Подсказка. Если у вас несколько умных туалетов, подключите их к разным каналам для дистанционного управления

Пошаговая настройка каналов:

1. Подключите туалет
2. Нажмите и удерживайте кнопку STOP на панели унитаза и
3. Одновременно нажмите кнопку MALE CLEANING для смены канала
4. Всего можно выбрать до 8 каналов. Выбор каждого будет сопровождаться звуковым эффектом.
5. Возьмите в руки пульт дистанционного управления и одновременно нажмите кнопки «+» и «-» пока не услышите звуковой сигнал. После этого отпустите кнопки. Настройки каналов завершена.

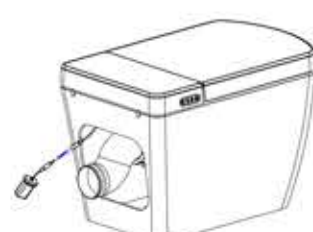
* На заметку: нажмите кнопку CHOOSE на 3 секунды, чтобы открыть или закрыть сенсор движения

АКСЕССУАРЫ



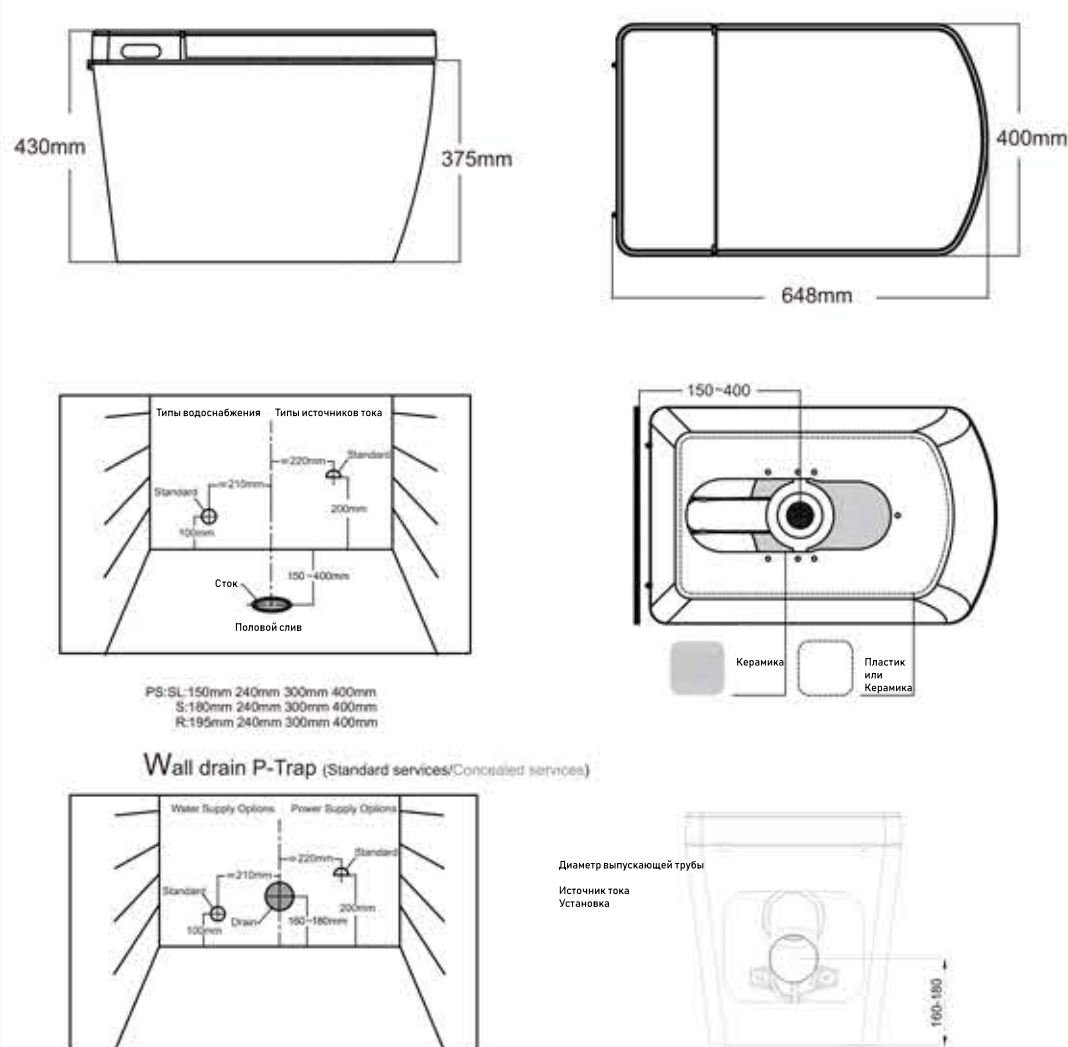
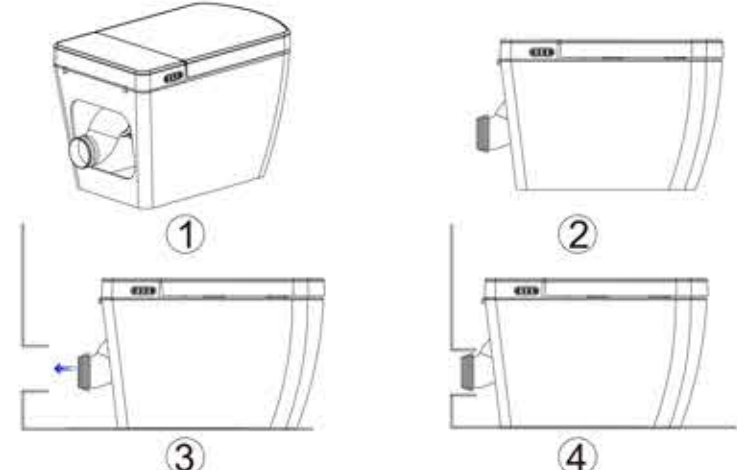
2. Установите блок батареи

Установите батарею в блок батареи и подключите его к туалету.



3. Установка P-образного сифона

Настройте положение спускной трубы унитаза и присоедините его к стене.

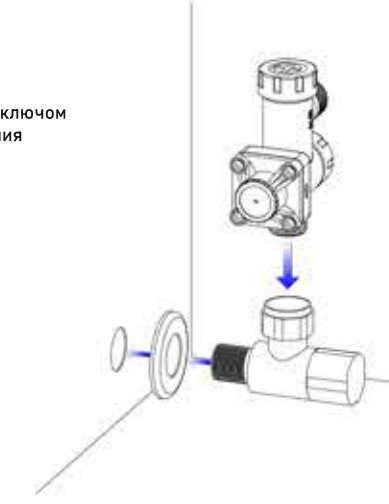


Руководство по установке S-образного сифона

4. Установка запорного клапана

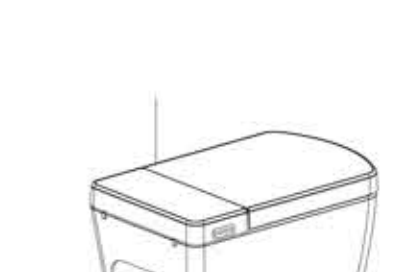
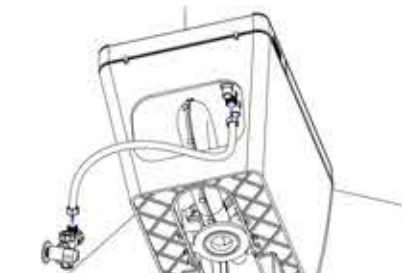
1. Перекройте воду
2. Намотайте на резьбу запорного клапана тефлоновую ленту
3. Присоедините запорный клапан, затяните ключом
4. Присоедините клапан постоянного давления

Внимание: сразу после установки запорного клапана включите воду и откройте клапан на 30 секунд, чтобы смыть загрязнения и проверить, есть ли течи.



5. Присоедините шланг

Присоедините шланг к клапану постоянного давления



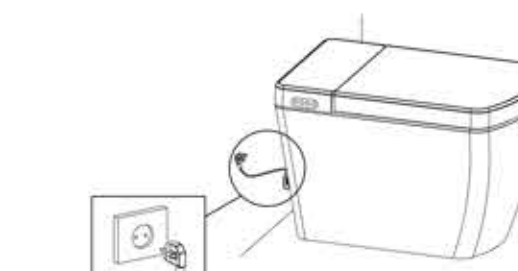
6. Используйте клей для стекла

1. Смойте воду в туалете и поищите течи при помощи бумажной салфетки
2. Вода может попасть в пространство между нижней частью унитаза и полом, оставляя пятна. Используйте клей для стекла вместо цемента для герметизации.



7. Подключите питание

1. Вставьте вилку в розетку
2. Включите запорный клапан
3. Нажмите на кнопку смыва на пульте управления, чтобы проверить правильность подключения.



Руководство по установке S-образного сифона

1. Меры предосторожности. Пожалуйста, обратите внимание на следующие правила.

**Ниже следующие символы используются для обозначения важных инструкций по безопасности при использовании продукта

	Означает особо опасную ситуацию, которая, оставшись без внимания, может привести к травмам или смерти
	Означает опасные ситуации, при которых можно пострадать, если использовать продукт неправильно
	Означает, что продукт нельзя разбирать
	Означает, что эти рекомендации следует принять к особому вниманию перед использованием продукта

* Подсказка. Если у вас несколько умных туалетов, подключите их к разным каналам для дистанционного управления

Пошаговая настройка каналов:

1. Подключите туалет
2. Нажмите и удерживайте кнопку STOP на панели унитаза и
3. Одновременно нажмите кнопку MALE CLEANING для смены канала
4. Всего можно выбрать до 8 каналов. Выбор каждого будет сопровождаться звуковым эффектом.
5. Возьмите в руки пульт дистанционного управления и одновременно нажмите кнопки «+» и «-» пока не услышите звуковой сигнал. После этого отпустите кнопки. Настройки каналов завершена.

* На заметку: нажмите кнопку CHOOSE на 3 секунды, чтобы открыть или закрыть сенсор движения

АКСЕССУАРЫ



2. Установите блок батареи

Установите батарею в блок батареи и подключите его к туалету.



3. Установите фланец на пол

1. Закрепите фланец на дне
2. Присоедините туалет с фланцем к сточной трубе на полу
3. Слегка прижмите туалет к полу после соединения



Внимание: туалет с расширительной трубой не требует использования фланца, подсоединяйте трубу напрямую.

Подходящие диаметры труб 75-115мм