

# Руководство по эксплуатации для аквариумов и аква-ферм Xiaomi



## Благодарим Вас за выбор аквариума Xiaomi Geometry Fish Tank Aquaromics Ecosystem!

Перед началом эксплуатации, пожалуйста, **внимательно ознакомьтесь с данной инструкцией.**

Xiaomi Geometry Fish Tank Aquaromics Ecosystem представляет собой оригинальное дизайнерское решение для компактного содержания рыбок и выращивания декоративных растений.

Система фильтрации собственной разработки максимально бесшумная и позволяет использовать аквариум на протяжении длительного времени без замены воды, при этом возможна посадка и выращивание декоративных растений.

Данный аквариум имеет функцию автоматической смены воды, регулируемый воздушный генератор, независимое окошко для корма и другие функции, которые понравятся начинающим аквариумистам.



Для растений и рыбок



Биологический фильтр



Атмосферная подсветка



Свободный обзор на 360°



Бесшумный насос



Удобное управление



USB-порт



Регулируемый воздушный генератор

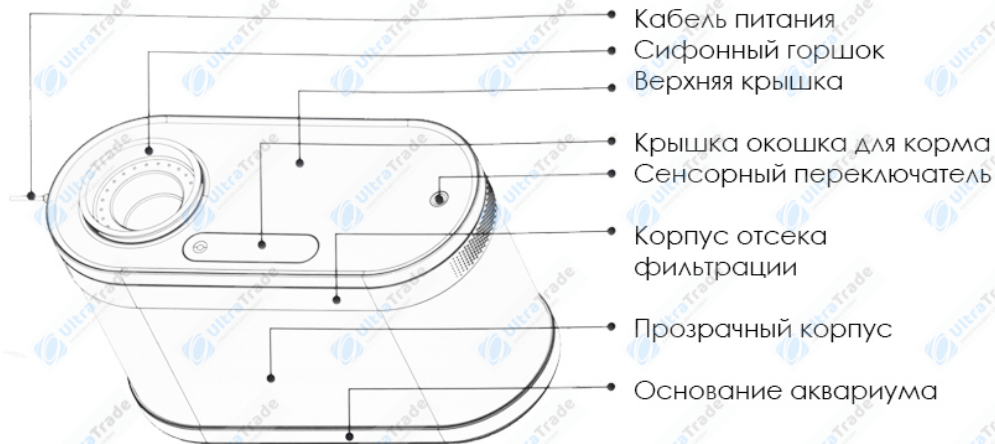


Автослив



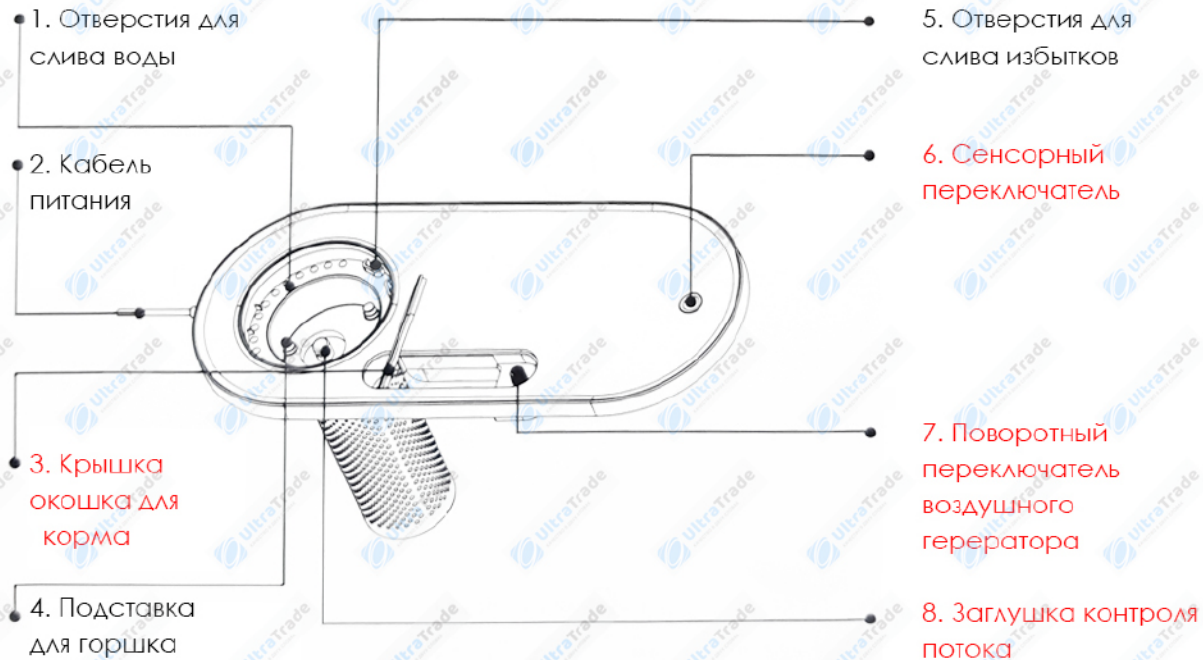
Отдельное окошко для корма

## Описание и внешний вид



Продукт отличается передовой современной конструкцией, которую разработала команда профессионалов, неоднократно удостоенная международных наград в области промышленного дизайна (Награды iF и RedDot). Корпус аквариума выполнен из прочного и прозрачного акрила, обеспечивающего круговой обзор за содержимым. Устройство имеет пять цветов подсветки: красный, фиолетовый, синий, зеленый и белый. Благодаря встроенному USB-порту непрерывную работу аквариума может обеспечить один внешний аккумулятор или зарядное устройство для смартфона. Благодаря цельной конструкции составляющих компонентов аквариум полностью герметичен и защищен от протечек, обеспечивая высокие показатели надежности и безопасности эксплуатации. Для создания наилучшей среды для развития организмов аквариум оснащен бесшумным водяным насосом, мощной системой фильтрации и сифонным цветочным горшком.





### 1. Отверстия для слива воды

Отверстия служат для попадания воды в фильтрующий материал, их следует регулярно проверять на отсутствие загрязнений

### 2. Кабель питания

Для питания аквариума рекомендуется использовать внешний аккумулятор или зарядное устройство для смартфона с силой тока в 1 или 2 ампера.

### 3. Крышка окошка для корма

Для открытия крышки окошка нажмите на выемку в ее левой части.

### 4. Подставки для горшка

3 подставки-пробки обеспечивают поддержку горшку и не дают воде, не прошедшей фильтрацию, попасть внутрь аквариума.

### 5. Отверстия для слива избытка

При засорении фильтра отверстия служат для обеспечения нормальной работы и защиты от рисков.

### 6. Сенсорный переключатель

Зажмите на 3 секунды для включения питания. После включения нажмите на переключатель, чтобы циклически переключать режим работы подсветки. Зажмите на 3 секунды для выключения питания.

### 7. Поворотный переключатель воздушного генератора

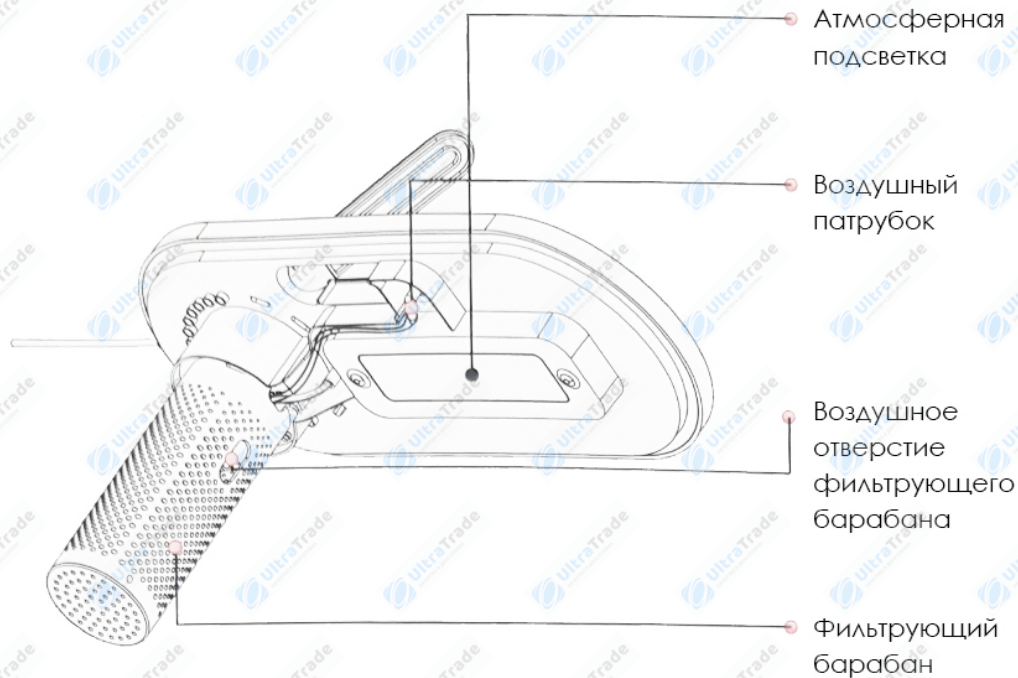
Вращение силиконовой насадки поворотного переключателя служит для настройки объема подачи воздуха или выключения подачи, а также для обеспечения циркуляции воды в аквариуме, создания внутреннего течения и повышения эффективности фильтрации.

### 8. Заглушка контроля потока

Зажулка является необходимым атрибутом для воздушного генератора. После извлечения зажулки можно заменить комплектующие детали или слить воду.

### Примечание:

Красным отмечены элементы, требующие ознакомления с руководством по эксплуатации



#### **Атмосферная подсветка**

Подсветка может работать в одном из шести режимов: белый, красный, синий, зеленый, фиолетовый или без цвета.

#### **Воздушный патрубок**

Патрубок является составляющим компонентом, во время доставки продукта есть риск его выпадения. В таком случае следует самостоятельно закрепить его в устройстве.

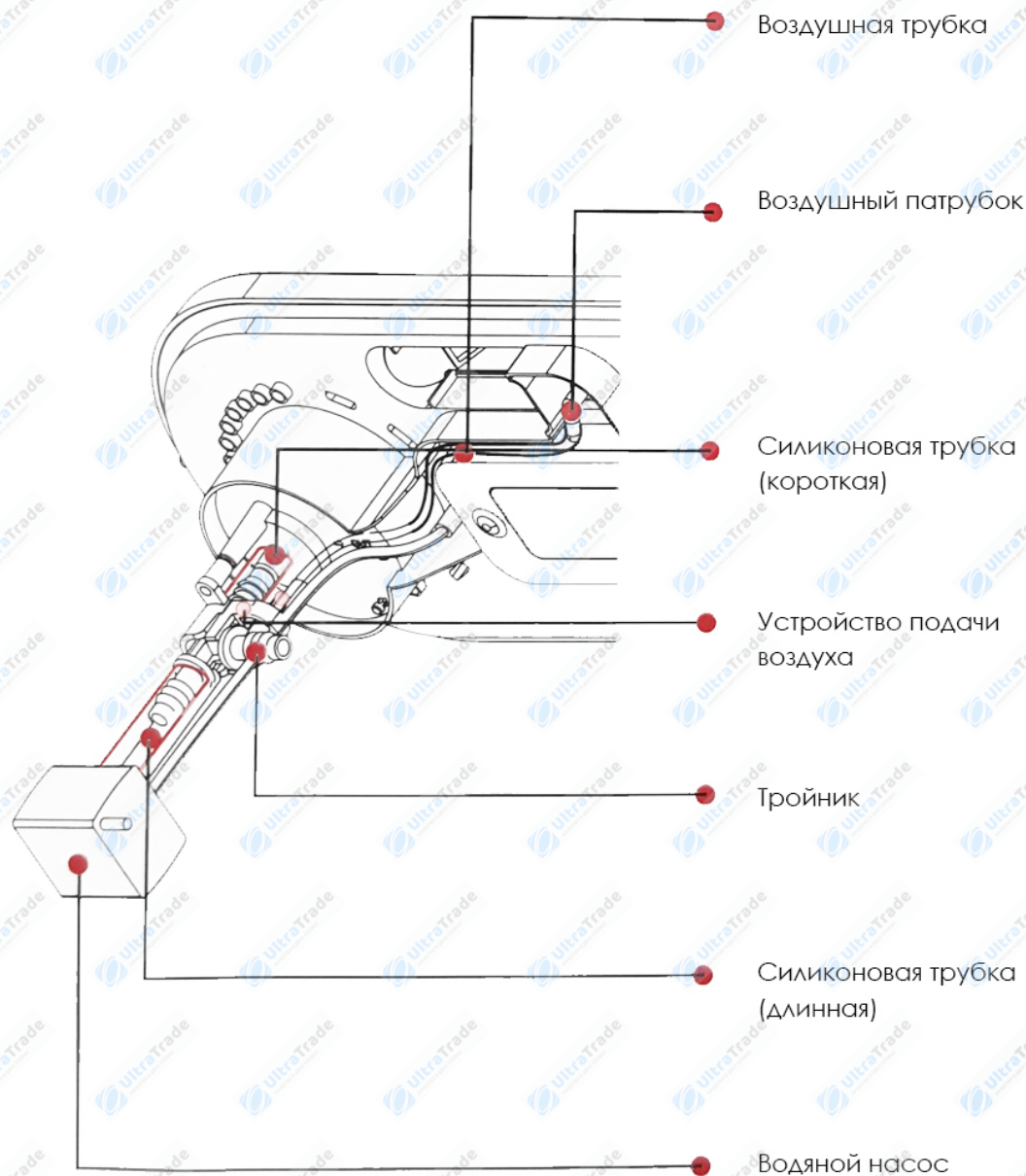
#### **Воздушное отверстие фильтрующего барабана**

Воздушное отверстие фильтрующего барабана должно быть выровнено по внутреннему тройнику, в противном случае возможно снижение эффективности работы устройства.

#### **Фильтрующий барабан**

Фильтрующий барабан является составляющим компонентом, во время доставки продукта есть риск его выпадения. В таком случае следует выровнять три отверстия и повернуть барабан на 5-10 градусов для начала использования.





### **Воздушная трубка**

Воздушная трубка подсоединяется к патрубку и входу воздушного тройника

### **Воздушный патрубок**

Патрубок является составляющим компонентом, во время доставки продукта есть риск его выпадения. В таком случае следует самостоятельно закрепить его в устройстве.

### **Силиконовая трубка (Короткая)**

Соединительная трубка длиной 3.5 см служит для соединения верхней части тройника и отверстия для фильтрации воды в крышке

### **Устройство подачи воздуха тройника**

Устройство является комплектующим элементом тройника, его установку следует производить в правильном направлении

### **Тройник**

Тройник и устройство подачи воздуха должны быть обращены вверх, отверстие для вывода воздуха должно быть обращено вправо в сторону большого отверстия фильтрующего барабана

### **Силиконовая трубка (Длинная)**

Соединительная трубка длиной 5.5 см служит для соединения водяного насоса с нижней частью тройника

### **Водяной насос**

Водяной насос устанавливается в самой нижней части.

Черный песок



Фильтрующие камни



Фильтрующие элементы



Инструкция  
(на языке оригинала)



Сливная трубка

1. Убедитесь в наличии и целостности данных комплектующих;

2. Убедитесь в отсутствии повреждений на корпусе аквариума, а также в целостности и наличии фильтрующего барабана.

3. При подключении к USB-порту на верхней крышке устройства рекомендуется использовать зарядное устройство или внешний аккумулятор (Продается отдельно)

3. Залейте в аквариум чистую водопроводную воду. На боковой стороне аквариума есть отметки, MIN - минимальный уровень воды, MAX - максимальный

номинальным напряжением 5 В и силой тока в 1 или 2 А. На 3 секунды зажмите сенсорный переключатель, убедитесь в работе атмосферной подсветки, а также проверьте работу насоса по гулу двигателя. Последующие нажатия на переключатель переключают режимы работы подсветки: красный, синий, зеленый, фиолетовый, без света.

**Примечание:** Зарядное устройство или внешний аккумулятор 5В/1А или 5В/2А в комплект поставки не входит

4. В случае, если при проведении обозначенных выше шагов не были выявлены проблемы, установите устройство на устойчивой поверхности и снимите защитную пленку.

5. Промойте аквариум водой.

Отметка уровня  
воды

Черный  
песок



Фильтрующий камень  
Корпус фильтрующего отсека

Фильтрующий элемент



6. Комплектный черный песок промойте и высушите, после чего равномерно распределите его по дну аквариума.

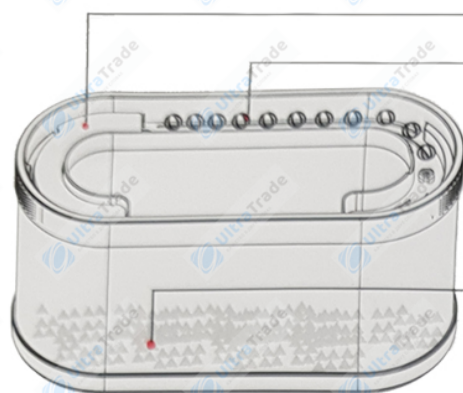
7. Залейте в аквариум чистую водопроводную воду. На боковой стороне аквариума есть отметки, MIN - минимальный уровень воды, MAX - максимальный.



8. Установите корпус фильтрующего отсека на аквариуме.



## Установка фильтрующих элементов



Место размещения  
ватных фильтрующих  
элементов

Место размещения  
фильтрующих камней

Место размещения  
черного песка  
(дно аквариума)

9. Фильтрующие элементы и камни следует промыть и высушить, затем равномерно распределить внутри корпуса фильтрующего отсека.

10. Закройте корпус крышкой (При сборке обратите внимание, что окошко для корма должно располагаться со стороны аквариума без фильтрующего элемента), после чего подключите кабель питания USB и нажмите на 3 секунды переключатель для включения устройства.

11. Извлеките сифонный цветочный горшок, пересадите в него маленькое растение, разместите его в посадочном месте для горшка на крышке устройства. Горшок спроектирован особым образом с сифонной конструкцией, чтобы избежать влияния почвы на качество воды.

12. Последним этапом может быть запуск в аквариум рыбок.

## Использование быстрого слива

1. Сливная трубка не является элементом конструкции устройства и используется только во время слива воды;

2. Для удобства слива воды сливную трубку следует содержать в исправном состоянии;

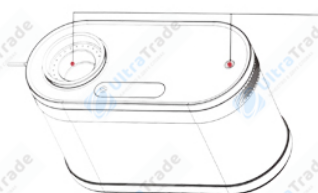
3. Порядок смены воды:

а. Зажмите на 3 секунды кнопку питания, чтобы выключить устройство, после чего снимите горшок;

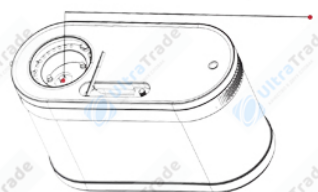
б. Извлеките пробку управления потоком;

с. Сливную трубку вставьте в сливное отверстие корпуса;

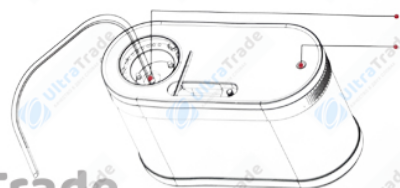
д. Сливную трубку поместите во внешний контейнер, стараясь избежать его переполнения. Зажмите кнопку включения на 3 секунды, чтобы начать слив воды.



Зажмите на 3 секунды  
кнопку питания, чтобы выключить  
устройство, после чего снимите  
горшок



Извлеките пробку  
управления потоком



Вставьте сливную трубку в сливное  
отверстие корпуса

Зажмите на 3 секунды кнопку  
питания, чтобы начать слив воды

## Выращивание растений

Для настоящего аквариума рекомендуются следующие виды растений:

1. Карликовая спаржа
2. Карликовая толстянка
3. Карликовый гранат и другие любящие воду растения

## Почва для горшка

Рекомендуется высаживать растение с почвой, в которой оно было поставлено. После пересадки и очистки для красоты можно разместить на поверхности цветные камни или иные декоративные элементы.

## Выбор рыбок

Настоящий аквариум подходит для содержания миниатюрных декоративных рыбок.

1. Золотые рыбки, данио-рерио, красные меченосцы, цихлиды, неоны голубые, анчоусы светящиеся и другие миниатюрные аквариумные рыбки (Рекомендуется изучить перечень миниатюрных декоративных рыб для аквариумного содержания);
2. Настоящий аквариум выполнен цельным элементом из акрила, внутри аквариума нет клея или иных химических изделий. Он также подходит для содержания некоторых видов морских рыбок, например: клоун оцеллярис, рыба-стрелка огненная, зебрасома желтая, дасцилл трехпятнистый, дасцилл черно-белый и пр.;
3. При покупке тропических видов рыбок обязательно следует использовать систему подогрева воды;
4. Комфортная для декоративных рыбок постоянная температура воды составляет 20-28°C, в зависимости от окружающих условий может потребоваться система подогрева воды.

Приятного использования!



Фотографии и схемы в данной инструкции могут отличаться от реальных товаров в зависимости от разных комплектаций, модификаций или вносимых производителем изменений.